

**ВИНТЫ С ПОТАЙНОЙ ГОЛОВКОЙ
КЛАССОВ ТОЧНОСТИ А И В**

Конструкция и размеры

Countersunk head screws product grades A and B.
Construction and dimensions

**ГОСТ
17475—80***

[СТ СЭВ 2652—80]

Взамен
ГОСТ 17475—72

ОКП 12 8400

Постановлением Государственного комитета СССР по стандартам от 30 июня 1980 г. № 3277 срок действия установлен

без ограничений
и с 10-91 с 01.01.82
до 01.01.92

Несоблюдение стандарта преследуется по закону

1. Настоящий стандарт распространяется на винты с потайной головкой классов точности А и В с номинальным диаметром резьбы от 1 до 20 мм.

Стандарт полностью соответствует СТ СЭВ 2652—80.

2. Конструкция и размеры винтов должны соответствовать указанным в табл. 1, 2 и на чертеже.



Таблица 1

мм

Номинальный диаметр резьбы d		1	1,2	1,4	1,6	2	2,5	3	3,5	4	5	6	8	10	12	14	16	18	20
Шаг резьбы P	крупный	0,25	0,25	0,3	0,35	0,4	0,45	0,5	0,6	0,7	0,8	1	1,25	1,5	1,75	2	2	2,5	2,5
	мелкий	—	—	—	—	—	—	—	—	—	—	—	1	1,25	1,25	1,5	1,5	1,5	1,5
Диаметр головки D		1,9	2,3	2,6	3,0	3,8	4,7	5,6	6,5	7,4	9,2	11,0	14,5	18,0	21,5	25	28,5	32,5	36,0
Высота головки k , не более		0,6	0,72	0,84	0,96	1,2	1,5	1,65	1,93	2,2	2,5	3	4	5	6	7	8	9	10
Номер крестообразного шлица		—	—	—	—	0	1	1	2	2	2	3	3	4	4	—	—	—	—
Диаметр крестообразного шлица m		—	—	—	—	2	2,7	2,8	4,0	4,3	4,6	6,5	7,5	9,7	10,7	—	—	—	—
Глубина крестообразного шлица h , не более		—	—	—	—	1,1	1,4	1,5	1,7	2,0	2,3	2,7	3,7	4,6	5,6	—	—	—	—
Глубина вхождения калибра в крестообразный шлиц		не более	—	—	—	1,2	1,55	1,7	2,0	2,3	2,6	3,3	4,3	5,4	6,4	—	—	—	—
		не менее	—	—	—	0,9	1,25	1,4	1,5	1,8	2,1	2,8	3,8	4,9	5,9	—	—	—	—
Длина резьбы b		удлиненная	—	—	—	16	18	19	20	22	25	28	34	40	46	52	58	64	70
		нормальная	8	9	9	9	10	11	12	13	14	16	18	22	26	30	34	38	42

Таблица 2

мм

Длина винта <i>l</i>	Номинальный диаметр резьбы <i>d</i>								
	1	1,2	1,4	1,6	2	2,5	3	3,5	4
2			—	—	—	—	—	—	—
3						—	—	—	—
(3,5)								—	—
4								—	—
5									
6									
(7)									
8									
9									
10									
11	—								
12	—								
(13)	—	—	—						
14	—	—	—						
16	—	—	—						
(18)	—	—	—	—					
20	—	—	—	—	—				
(22)	—	—	—	—	—	—			
25	—	—	—	—	—	—	—		
(28)	—	—	—	—	—	—	—	—	
30	—	—	—	—	—	—	—	—	
(32)	—	—	—	—	—	—	—	—	
35	—	—	—	—	—	—	—	—	
(38)	—	—	—	—	—	—	—	—	—
40	—	—	—	—	—	—	—	—	—
(42)	—	—	—	—	—	—	—	—	—
45	—	—	—	—	—	—	—	—	—
(48)	—	—	—	—	—	—	—	—	—
50	—	—	—	—	—	—	—	—	—
55	—	—	—	—	—	—	—	—	—
60	—	—	—	—	—	—	—	—	—
65	—	—	—	—	—	—	—	—	—
70	—	—	—	—	—	—	—	—	—
75	—	—	—	—	—	—	—	—	—
80	—	—	—	—	—	—	—	—	—
(85)	—	—	—	—	—	—	—	—	—
90	—	—	—	—	—	—	—	—	—
(95)	—	—	—	—	—	—	—	—	—
100	—	—	—	—	—	—	—	—	—
110	—	—	—	—	—	—	—	—	—
120	—	—	—	—	—	—	—	—	—

Стандартные
длины

мм

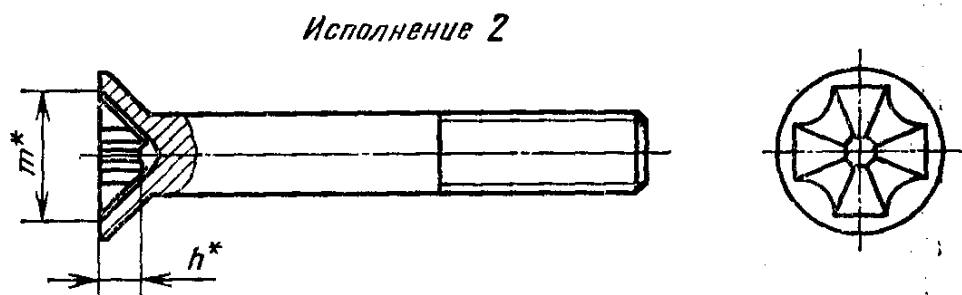
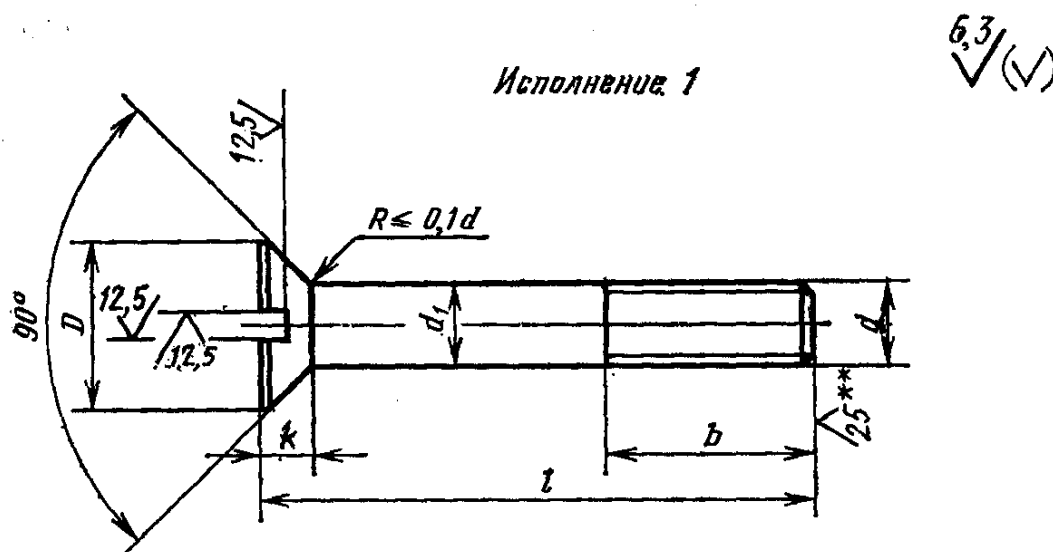
Продолжение табл. 2

Длина винта <i>l</i>	Номинальный диаметр резьбы <i>d</i>								
	5	6	8	10	12	14	16	18	20
2	—	—	—	—	—	—	—	—	—
3	—	—	—	—	—	—	—	—	—
(3,5)	—	—	—	—	—	—	—	—	—
4	—	—	—	—	—	—	—	—	—
5	—	—	—	—	—	—	—	—	—
6	—	—	—	—	—	—	—	—	—
(7)	—	—	—	—	—	—	—	—	—
8	—	—	—	—	—	—	—	—	—
9	—	—	—	—	—	—	—	—	—
10	—	—	—	—	—	—	—	—	—
11	—	—	—	—	—	—	—	—	—
12	—	—	—	—	—	—	—	—	—
(13)	—	—	—	—	—	—	—	—	—
14	—	—	—	—	—	—	—	—	—
16	—	—	—	—	—	—	—	—	—
(18)	—	—	—	—	—	—	—	—	—
20	—	—	—	—	—	—	—	—	—
(22)	—	—	—	—	—	—	—	—	—
25	—	—	—	—	—	—	—	—	—
(28)	—	—	—	—	—	—	—	—	—
30	—	—	—	—	—	—	—	—	—
(32)	—	—	—	—	—	—	—	—	—
35	—	—	—	—	—	—	—	—	—
(38)	—	—	—	—	—	—	—	—	—
40	—	—	—	—	—	—	—	—	—
(42)	—	—	—	—	—	—	—	—	—
45	—	—	—	—	—	—	—	—	—
(48)	—	—	—	—	—	—	—	—	—
50	—	—	—	—	—	—	—	—	—
55	—	—	—	—	—	—	—	—	—
60	—	—	—	—	—	—	—	—	—
65	—	—	—	—	—	—	—	—	—
70	—	—	—	—	—	—	—	—	—
75	—	—	—	—	—	—	—	—	—
80	—	—	—	—	—	—	—	—	—
(85)	—	—	—	—	—	—	—	—	—
90	—	—	—	—	—	—	—	—	—
(95)	—	—	—	—	—	—	—	—	—
100	—	—	—	—	—	—	—	—	—
110	—	—	—	—	—	—	—	—	—
120	—	—	—	—	—	—	—	—	—

Стандартные
длины

Примечания:

1. Длины винтов, заключенные в скобки, применять не рекомендуется.
2. Удлиненная длина резьбы предпочтительна.
3. Винты со стержнем длиной менее длины резьбы с учетом недореза изготовляют с резьбой по всей длине стержня.



* Размеры для справок.

** Для винтов, обработанных резанием, в остальных случаях не нормируют.

Пример условного обозначения винта с потайной головкой, класса точности А, исполнения 1, диаметром резьбы $d=8$ мм, с крупным шагом резьбы, с полем допуска резьбы 6g, длиной $l=50$ мм, нормальной длиной резьбы $b=22$ мм, класса прочности 4.8, без покрытия:

Винт А.М8—6g×50.48 ГОСТ 17475—80.

То же, класса точности В, исполнения 2, с мелким шагом резьбы, удлинённой длиной резьбы $b=34$ мм, с цинковым покрытием толщиной 6 мкм, хромированным:

Винт В2.М8×1—6g×50—34.48.016 ГОСТ 17475—80.

1, 2. (Измененная редакция, Изм. № 1, 2).

3. Диаметр гладкой части d_1 должен быть равен наружному диаметру резьбы или равен диаметру стержня под накатывание метрической резьбы по ГОСТ 19256—73.

(Измененная редакция, Изм. № 1).

4. По соглашению между потребителем и изготовителем допускается изготавливать винты с длинами, не указанными в табл. 2.

5. Резьба — по ГОСТ 24705—81. Сбег и недорез резьбы — по ГОСТ 10549—80.
(Измененная редакция, Изм. № 2).
 6. (Исключен, Изм. № 2).
 7. Шлицы прямые — по ГОСТ 24669—81, крестообразные — по ГОСТ 10753—80.
7а. Допуски, методы контроля размеров и отклонений формы и расположения поверхностей — по ГОСТ 1759.1—82.
7, 7а. (Измененная редакция, Изм. № 2).
 - 7б. Дефекты поверхности и методы контроля — по ГОСТ 1759.2—82.
(Введен дополнительно, Изм. № 2).
 8. Технические требования — по ГОСТ 1759—70.
 9. Теоретическая масса винтов указана в справочном приложении 1.
 10. (Исключен, Изм. № 2).
-

Теоретическая

Длина винта l, мм	Масса 1000 шт. стальных винтов с крупным шагом резьбы, кг ≈								
	1	1,2	1,4	1,6	2	2,5	3	3,5	4
2	0,013	0,021	—	—	—	—	—	—	—
3	0,018	0,028	0,039	0,052	0,091	—	—	—	—
3,5	0,020	0,031	0,043	0,058	0,100	0,171	0,254	—	—
4	0,022	0,034	0,048	0,063	0,109	0,186	0,276	—	—
5	0,026	0,041	0,057	0,075	0,127	0,215	0,319	0,461	0,624
6	0,031	0,048	0,066	0,086	0,145	0,245	0,362	0,519	0,701
7	0,035	0,054	0,075	0,097	0,163	0,274	0,406	0,576	0,777
8	0,039	0,061	0,084	0,108	0,181	0,303	0,449	0,635	0,854
9	0,044	0,068	0,093	0,120	0,199	0,333	0,492	0,693	0,930
10	0,048	0,074	0,102	0,131	0,217	0,362	0,536	0,752	1,007
11	—	0,081	0,111	0,142	0,235	0,391	0,579	0,810	1,083
12	—	0,088	0,120	0,153	0,253	0,421	0,622	0,869	1,159
13	—	—	—	0,165	0,271	0,450	0,666	0,927	1,236
14	—	—	—	0,176	0,289	0,479	0,709	0,986	1,312
16	—	—	—	0,198	0,325	0,538	0,796	1,103	1,465
18	—	—	—	—	0,361	0,597	0,882	1,220	1,618
20	—	—	—	—	0,394	0,665	0,969	1,337	1,771
22	—	—	—	—	—	0,714	1,056	1,454	1,924
25	—	—	—	—	—	0,802	1,186	1,630	2,153
28	—	—	—	—	—	—	1,315	1,805	2,383
30	—	—	—	—	—	—	1,402	1,922	2,536
32	—	—	—	—	—	—	—	2,039	2,689
35	—	—	—	—	—	—	—	2,215	2,918
38	—	—	—	—	—	—	—	—	3,147
40	—	—	—	—	—	—	—	—	3,300
42	—	—	—	—	—	—	—	—	—
45	—	—	—	—	—	—	—	—	—
48	—	—	—	—	—	—	—	—	—
50	—	—	—	—	—	—	—	—	—
55	—	—	—	—	—	—	—	—	—
60	—	—	—	—	—	—	—	—	—
65	—	—	—	—	—	—	—	—	—
70	—	—	—	—	—	—	—	—	—
75	—	—	—	—	—	—	—	—	—
80	—	—	—	—	—	—	—	—	—
85	—	—	—	—	—	—	—	—	—
90	—	—	—	—	—	—	—	—	—
95	—	—	—	—	—	—	—	—	—
100	—	—	—	—	—	—	—	—	—
110	—	—	—	—	—	—	—	—	—
120	—	—	—	—	—	—	—	—	—

Примечание. Для определения массы винтов из алюминиевого сплава из латуни на 1,08.

ПРИЛОЖЕНИЕ 2. (Исключено, Изм. № 2).

ПРИЛОЖЕНИЕ 1
Справочное

МАССА ВИНТОВ

при номинальном диаметре резьбы d , мм

5	6	8	10	12	14	16	18	20
—	—	—	—	—	—	—	—	—
—	—	—	—	—	—	—	—	—
—	—	—	—	—	—	—	—	—
—	—	—	—	—	—	—	—	—
1,147	—	—	—	—	—	—	—	—
1,269	—	—	—	—	—	—	—	—
1,391	2,091	—	—	—	—	—	—	—
1,513	2,271	—	—	—	—	—	—	—
1,636	2,445	4,770	—	—	—	—	—	—
1,758	2,620	5,085	—	—	—	—	—	—
1,880	2,794	5,400	9,05	—	—	—	—	—
2,002	2,969	5,716	9,55	—	—	—	—	—
2,124	3,144	6,031	10,05	—	—	—	—	—
2,369	3,493	6,662	11,06	16,80	—	—	—	—
2,613	3,842	7,293	12,05	18,97	—	—	—	—
2,857	4,191	7,924	13,05	21,14	—	—	—	—
3,102	4,541	8,555	14,05	21,14	—	—	—	—
3,468	5,064	9,501	15,54	23,31	33,17	—	—	—
3,835	5,588	10,447	17,04	25,49	36,13	—	—	—
4,079	5,938	11,079	18,04	26,93	38,11	51,67	—	—
4,324	6,287	11,709	19,03	28,38	40,09	54,32	—	—
4,690	6,811	12,556	20,53	30,55	43,06	58,30	75,89	—
5,057	7,335	13,602	22,02	32,72	46,02	62,27	80,83	—
5,301	7,684	14,233	23,02	34,17	48,00	64,93	84,13	106,9
5,546	8,034	14,864	24,02	35,62	49,99	67,58	87,42	111,0
5,912	8,557	15,810	25,52	37,79	52,94	71,56	92,36	117,3
6,279	9,082	16,756	27,01	39,96	55,91	75,53	97,31	123,5
6,523	9,430	17,387	28,01	41,41	57,89	78,19	100,60	127,6
—	10,304	18,964	30,50	45,03	62,83	84,82	108,84	138,0
—	11,177	20,541	33,00	48,64	67,78	91,45	117,08	148,4
—	—	22,118	35,49	52,26	72,72	98,08	125,31	158,8
—	—	23,695	37,98	55,88	77,67	104,71	133,55	169,1
—	—	25,272	40,47	59,50	82,61	111,34	141,78	179,5
—	—	26,849	42,97	63,12	87,56	117,97	150,01	189,9
—	—	—	45,46	66,73	92,50	124,60	158,26	200,3
—	—	—	47,95	70,35	97,44	131,23	166,49	210,7
—	—	—	50,45	73,97	102,39	137,85	174,73	221,0
—	—	—	52,94	77,59	107,33	144,49	182,97	231,4
—	—	—	—	—	—	—	199,44	252,2
—	—	—	—	—	—	—	—	272,9

величины масс, указанные в таблице, следует умножить на коэффициент 0,356,