

ГАЙКИ НАКИДНЫЕ  
ДЛЯ СОЕДИНЕНИЙ ТРУБОПРОВОДОВ  
ПО НАРУЖНОМУ КОНУСУ

ГОСТ  
13957—74\*

Конструкция и размеры

Captive nuts for tube connections on external cone.  
Construction and dimensions

Взамен  
ГОСТ 13957—68

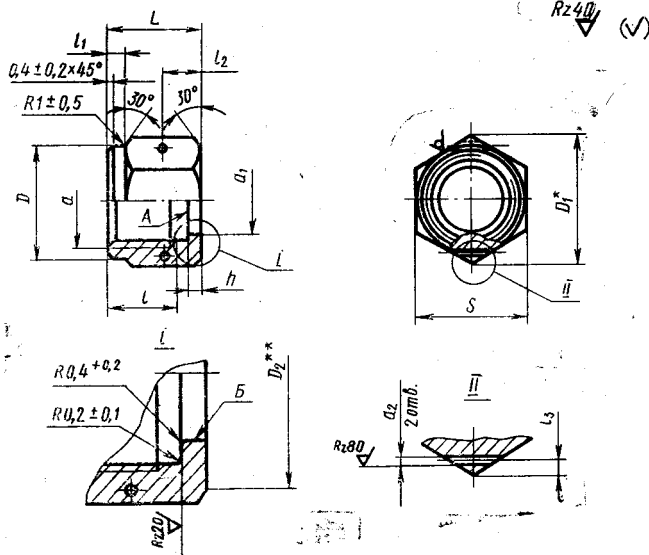
Постановлением Государственного комитета стандартов Совета Министров СССР от 10 сентября 1974 г. № 2124 срок введения установлен

с 01.07.75

Проверен в 1985 г.

Несоблюдение стандарта преследуется по закону

1. Конструкция и размеры накладных гаек должны соответствовать указанным на чертеже и в таблице.



\* Размер для справок.

\*\*  $D_2 \approx S$ .

Издание официальное

Перепечатка воспрещена



\* Переиздание (январь 1988 г.) с Изменениями № 1, 2, утвержденными в декабре 1980 г., январе 1986 г. (ИУС 3—81, 5—86).

Размеры в мм

Наружный диаметр $D_n$	Применяемая мость	$d$	$d_1$		$d_2$	$D$	$D_1$	$S$	$l$	$l_1$	$l_2$		$l_3$	$L$	$h$	Масса 100 шт., кг	
			Пред. откл. по $H/11$	Пред. откл. $+0,12$ $-0,06$							Номинал.	Пред. откл.				Алюминевый сплав	Сталь
3		M8×1	4,1		1,0	12	13,8	12	9				14		—	0,75	
4		M10×1	5,2			14	16,2	14	10				15		—	1,17	
6		M12×1	7,5		1,2	17	19,6	17	11	4			17	3,0	0,67	1,87	
8		M14×1	9,5												0,50	1,39	
10		M16×1	11,9			19	21,9	19	12				18		0,61	1,70	
12		M20×1,5	14,2			24	27,7	24							1,22	3,40	
14		M22×1,5	16,2			27	31,2	27	15				21		1,56	4,34	
16		M24×1,5	18,2												1,19	3,32	
18		M27×1,5	20,2		1,5	30	34,6	30		5			22	3,5	1,49	4,15	
20		M30×1,5	22,2										24		3,09	8,61	
22		M33×2	24,2			36	41,6	36	17				26	4,0	2,45	6,82	
25			27,3						18				28		2,69	7,50	
28			30,3						19				29	4,5	4,61	12,85	
30		M39×2	32,3			46	53,1	46	20						5,71	15,20	
32		M42×2	34,3		2,0				21	6			30	5,0	5,58	15,51	
34		M45×2	36,6			50	57,7	50							6,62	18,45	
36		M48×2	38,6			55	63,5	55	22				31		7,44	20,70	
38			40,8												7,13	19,85	

Пример условного обозначения накладной гайки к трубопроводу  $D_n = 12$  мм из алюминиевого сплава:

*Гайка накладная 12—31А ГОСТ 13957—74*

То же, из стали марки 45:

*Гайка накладная 12—22А ГОСТ 13957—74*

То же, из стали марки 14Х17Н2:

*Гайка накладная 12—12А ГОСТ 13957—74*

То же, из стали марки 13Х11Н2В2МФ:

*Гайка накладная 12—11А ГОСТ 13957—74*

То же, для изделий общего применения:

*Гайка накладная 12—31 ГОСТ 13957—74*

*Гайка накладная 12—22 ГОСТ 13957—74*

*Гайка накладная 12—12 ГОСТ 13957—74*

*Гайка накладная 12—11 ГОСТ 13957—74*

**(Измененная редакция, Изм. № 1).**

2. Допуски торцового биения поверхности А и радиального — поверхности Б относительно оси резьбы: А—0,07 мм; Б—0,1 мм.

**(Измененная редакция, Изм. № 2).**

3. Радиус  $0,4^{+0,2}$  допускается заменять фаской  $0,4^{+0,2} \times 45^\circ$ .

4. Маркировать значение наружного диаметра трубы и условное обозначение марки материала на бирке для всей партии. Допускается маркировать каждую гайку несмываемой краской на гранях шестигранника.

**(Измененная редакция, Изм. № 2).**

5. Клеймить на бирке для всей партии.

6. Технические условия — по ГОСТ 13977—74.