

**ГАЙКИ НАКИДНЫЕ ПОЛУСФЕРИЧЕСКИХ НИППЕЛЕЙ
ДЛЯ СОЕДИНЕНИЙ
ТРУБОПРОВОДОВ ПО ВНУТРЕННЕМУ КОНУСУ**

Конструкция и размеры

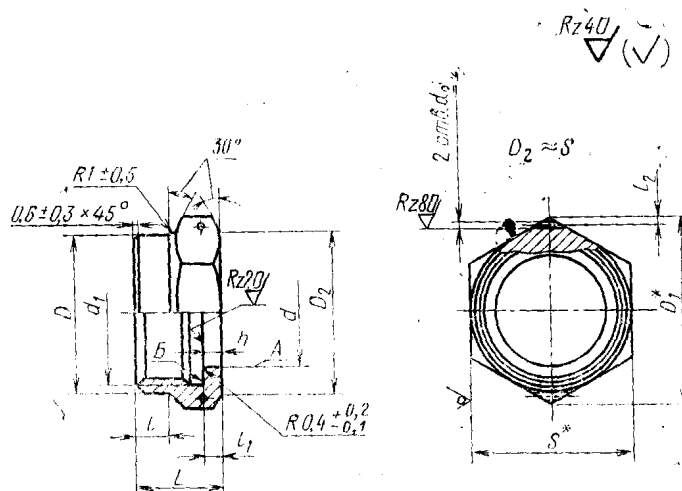
Captive nuts of semispherical sleeves for tube connections on internal cone.
Construction and dimensions

**ГОСТ
16046-70***

Постановлением Комитета стандартов, мер и измерительных приборов при Совете Министров СССР от 5 июня 1970 г.
№ 839 срок введения установлен с 01.01.71

Несоблюдение стандарта преследуется по закону

1. Конструкция и размеры накладных гаек должны соответствовать указанным на чертеже и в таблице.



* Размеры для справок.

Издание официальное

Перепечатка воспрещена

★

* Переиздание (июнь 1987 г.) с Изменениями № 1, 2,
утвержденными в декабре 1980 г., феврале 1986 г.
(ИУС 3-81, 5-86).

Наружный диаметр труб D_n	d	Резьба d_1	d_2	D	D_1	S	Пред. откл.			h	Масса 100 шт. в кг		
	Пред. откл. по ИИ1		Пред. откл. $+0,12$ $-0,06$				$\pm 0,2$		$\pm 0,4$				
							l	l_1	l_2			L	
6	8,7	M14×1,5	1,2	17	21,9	19	7	2,5	1,5	14	3	1,60	
8	10,7	M16×1,5		19	25,4	22						1,99	
10	12,7	M18×1,5		21	27,7	24						2,23	
12	14,7	M20×1,5		23	31,2	27						15	3,54
14	16,7	M22×1,5		25									2,67
16	18,7	M24×1,5	1,5	27	34,6	30	8	3,0	2,0	18	4	3,94	
18	21,3	M27×1,5		30	36,9	32						4,21	
20	23,3	M30×1,5		34	41,6	36						5,46	
22	25,3	M33×1,5		37	47,3	41						7,10	
24	27,3												6,84
25	28,3	M36×1,5		40	53,1	46						7,35	
28	31,3	M39×1,5		43									9,65
30	33,3	2,0		46									57,7
32	35,3		M42×1,5		46	9,24							
34	37,3		M45×1,5		50	10,23							
36	39,3		M48×1,5		53	63,5	55	12,48					
38	41,3	12,00											

(Измененная редакция, Изм. № 1).

2. Материал: сталь марки 45 и 13X11H2B2MФ (1X12H2BMФ).

3. Допуски радиального биения поверхности А и торцового — поверхности Б относительно оси резьбы — 0,1 мм.

(Измененная редакция, Изм. № 2).

4. Допускается фаска $0,4_{-0,1}^{+0,2} \times 45^\circ$ вместо $R0,4_{-0,1}^{+0,2}$.

5. Технические требования — по ГОСТ 16078—70.

Пример условного обозначения накидной гайки к трубопроводу D_n 16 из стали марки 45:

Гайка накидная 16—022 16046—70

То же, из стали марки 13X11H2B2MФ:

Гайка накидная 16—011 ГОСТ 16046—70

То же, для изделий авиационной и общей техники:

Гайка накидная 16—022 А ГОСТ 16046—70

Гайка накидная 16—011А ГОСТ 16046—70