



ГОСТ 1491-80

МЕЖГОСУДАРСТВЕННЫЙ СТАНДАРТ

ВИНТ С ЦИЛИНДРИЧЕСКОЙ ГОЛОВКОЙ
КЛАССОВ ТОЧНОСТИ А и В

КОНСТРУКЦИЯ И РАЗМЕРЫ

ИПК ИЗДАТЕЛЬСТВО СТАНДАРТОВ

Москва

МЕЖГОСУДАРСТВЕННЫЙ СТАНДАРТ

ВИНТЫ С ЦИЛИНДРИЧЕСКОЙ ГОЛОВКОЙ КЛАССОВ
ТОЧНОСТИ А и В

ГОСТ
1491-80

Конструкция и размеры

Cheese-head screws, product grades A and B.
Design and dimensions

Взамен
ГОСТ 1491-72

Постановлением Государственного комитета СССР по стандартам от 30 июня 1980 г. № 3176 дата введения установлена
01.01.82

Ограничение срока действия снято Постановлением Госстандарта от 28.06.91 № 1177

1. Настоящий стандарт распространяется на винты с цилиндрической головкой классов точности А и В с номинальным диаметром резьбы от 1 до 20 мм.

Стандарт полностью соответствует СТ СЭВ 2653-80.

2. Конструкция и размеры винтов должны соответствовать указанным в табл. [1](#), [2](#) и на чертеже.

Таблица 1

мм

Номинальный диаметр резьбы d		1	1,2	1,4	1,6	2	2,5	3	3,5	4	5	6	8	10	12	14	16	18	20
Шаг резьбы P	крупный	0,25	0,25	0,3	0,35	0,4	0,45	0,5	0,6	0,7	0,8	1	1,25	1,5	1,75	2	2	2,5	2,5
	мелкий	-	-	-	-	-	-	-	-	-	-	-	1	1,25	1,25	1,5	1,5	1,5	1,5
Диаметр головки D		2,0	2,3	2,6	3,0	3,8	4,5	5,5	6,0	7,0	8,5	10,0	13,0	16,0	18,0	21,0	24,0	27,0	30,0
Высота головки k		0,7	0,8	0,9	1,0	1,3	1,6	2,0	2,4	2,6	3,3	3,9	5,0	6,0	7,0	8,0	9,0	10,0	11,0
Длина резьбы b	удлиненная	-	-	-	-	16	18	19	20	22	25	28	34	40	46	52	58	64	70
	нормальная	8	9	9	9	10	11	12	13	14	16	18	22	26	30	34	38	42	46

Таблица 2

мм

Длина винта l	Номинальный диаметр резьбы d																		
	1	1,2	1,4	1,6	2	2,5	3	3,5	4	5	6	8	10	12	14	16	18	20	
2					-	-	-	-		-	-	-	-	-	-	-	-	-	
(2,5)						-	-	-		-	-	-	-	-	-	-	-	-	
3								-	-	-	-	-	-	-	-	-	-	-	
(3,5)								-	-	-	-	-	-	-	-	-	-	-	

Длина винта <i>l</i>	Номинальный диаметр резьбы <i>d</i>																	
	1	1,2	1,4	1,6	2	2,5	3	3,5	4	5	6	8	10	12	14	16	18	20
4										-	-	-	-	-	-	-	-	-
5										-	-	-	-	-	-	-	-	-
6											-	-	-	-	-	-	-	-
(7)												-	-	-	-	-	-	-
8												-	-	-	-	-	-	-
9												-	-	-	-	-	-	-
10												-	-	-	-	-	-	-
11	-											-	-	-	-	-	-	-
12	-												-	-	-	-	-	-
(13)	-	-	-										-	-	-	-	-	-
14	-	-	-										-	-	-	-	-	-
16	-	-	-										-	-	-	-	-	-
(18)	-	-	-	-											-	-	-	-

Стандартные
длины

Длина винта <i>l</i>	Номинальный диаметр резьбы <i>d</i>																	
	1	1,2	1,4	1,6	2	2,5	3	3,5	4	5	6	8	10	12	14	16	18	20
20	-	-	-	-											-	-	-	-
(22)	-	-	-	-	-										-	-	-	-
25	-	-	-	-	-											-	-	-
(28)	-	-	-	-	-	-										-	-	-
30	-	-	-	-	-	-											-	-
(32)	-	-	-	-	-	-	-										-	-
35	-	-	-	-	-	-	-	-										-
(38)	-	-	-	-	-	-	-	-	-									-
40	-	-	-	-	-	-	-	-	-									
(42)	-	-	-	-	-	-	-	-	-	-								
45	-	-	-	-	-	-	-	-	-	-								
(48)	-	-	-	-	-	-	-	-	-	-								
50	-	-	-	-	-	-	-	-	-	-								

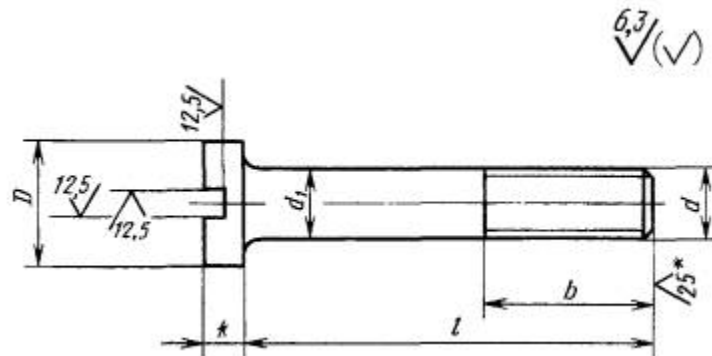
Стандартные длины

Длина винта <i>l</i>	Номинальный диаметр резьбы <i>d</i>																	
	1	1,2	1,4	1,6	2	2,5	3	3,5	4	5	6	8	10	12	14	16	18	20
55	-	-	-	-	-	-	-	-	-	-								
60	-	-	-	-	-	-	-	-	-	-								
65	-	-	-	-	-	-	-	-	-	-								
70	-	-	-	-	-	-	-	-	-	-								
75	-	-	-	-	-	-	-	-	-	-								
80	-	-	-	-	-	-	-	-	-	-								
(85)	-	-	-	-	-	-	-	-	-	-								
90	-	-	-	-	-	-	-	-	-	-								
(95)	-	-	-	-	-	-	-	-	-	-								
100	-	-	-	-	-	-	-	-	-	-								
110	-	-	-	-	-	-	-	-	-	-				-	-	-	-	
120	-	-	-	-	-	-	-	-	-	-				-	-	-	-	-

Примечания:

1. Длины винтов, заключенные в скобки, применять не рекомендуется.

2. Удлиненная длина резьбы предпочтительна.
3. Винты со стержнем длиной менее длины резьбы с учетом недореза изготавливают с резьбой по всей длине стержня



* Для винтов, обработанных резанием, в остальных случаях не нормируются.

Пример условного обозначения винта с цилиндрической головкой, класса точности A , диаметром резьбы $d = 8$ мм, с крупным шагом резьбы, с полем допуска резьбы $6g$, длиной $l = 50$ мм, нормальной длиной резьбы $b = 22$ мм, класса прочности $4,8$, без покрытия:

Винт А.М8 - 6g'50.48 ГОСТ 1491-80

То же, класса точности B , с мелким шагом резьбы, удлиненной длиной резьбы $b = 34$ мм, с цинковым покрытием толщиной 6 мкм, хромированным:

Винт В.М8'1- 6g'50-34.48.016 ГОСТ 1491-80

- 1, 2. **(Измененная редакция, Изм. № 1, 2).**
3. Диаметр гладкости части d_1 должен быть равен наружному диаметру резьбы или равен диаметру стержня под накатывание метрической резьбы по [ГОСТ 19256-73](http://www.gost.ru/standards/gost_19256-73).

(Измененная редакция, Изм. № 1).

4. По соглашению между потребителем и изготовителем допускается изготавливать винты с длинами, не указанными в табл. [2](#).
5. Резьба - по [ГОСТ 24705-81](http://www.gost.ru/standards/gost_24705-81). Сбег и недорез резьбы - по [ГОСТ 10549-80](http://www.gost.ru/standards/gost_10549-80).
- 5а. Шлицы - по [ГОСТ 24669-81](http://www.gost.ru/standards/gost_24669-81).

5б. Радиус под головкой - по [ГОСТ 24670-81](#).

5в. Допуски, методы контроля размеров и отклонений формы и расположения поверхностей - по [ГОСТ 1759.1-82](#).

5г. Дефекты поверхности и методы контроля - по [ГОСТ 1759.2-82](#).

5а - 5г. **(Введены дополнительно, Изм. № 2).**

6. Технические требования - по [ГОСТ 1759.0-87](#).

6а. **(Исключен, Изм. № 2).**

7. Теоретическая масса винтов указана в приложении [1](#).

8. **(Исключен, Изм. № 2).**

ПРИЛОЖЕНИЕ 1

Справочное

Теоретическая масса винтов

Длина винта <i>l</i> , мм	Масса 1000 шт. стальных винтов с крупным шагом резьбы кг = при номинальном диаметре															
	1	1,2	1,4	1,6	2	2,5	3	3,5	4	5	6	8	10	12	14	
2	0,024	0,037	0,053	0,073	-	-	-	-	-	-	-	-	-	-	-	-
2,5	0,027	0,040	0,057	0,079	0,151	-	-	-	-	-	-	-	-	-	-	-
3	0,029	0,044	0,061	0,084	0,160	0,272	0,470	-	-	-	-	-	-	-	-	-
3,5	0,031	0,047	0,066	0,090	0,169	0,286	0,492	-	-	-	-	-	-	-	-	-
4	0,033	0,050	0,070	0,096	0,178	0,301	0,513	0,727	1,022	-	-	-	-	-	-	-

Длина винта <i>l</i> , мм	Масса 1000 шт. стальных винтов с крупным шагом резьбы кг = при номинальном диаметре															
	1	1,2	1,4	1,6	2	2,5	3	3,5	4	5	6	8	10	12	14	
5	0,037	0,057	0,079	0,107	0,196	0,330	0,557	0,785	1,098	-	-	-	-	-	-	-
6	0,042	0,064	0,088	0,118	0,214	0,360	0,600	0,844	1,175	2,078	-	-	-	-	-	-
7	0,046	0,070	0,097	0,129	0,232	0,389	0,643	0,902	1,251	2,200	3,394	-	-	-	-	-
8	0,050	0,077	0,106	0,141	0,250	0,418	0,687	0,961	1,328	2,322	3,569	-	-	-	-	-
9	0,055	0,084	0,115	0,152	0,268	0,448	0,730	1,019	1,404	2,445	3,743	-	-	-	-	-
10	0,059	0,090	0,124	0,163	0,286	0,477	0,773	1,078	1,481	2,567	3,918	-	-	-	-	-
11	-	0,097	0,133	0,174	0,304	0,506	0,816	1,136	1,557	2,689	4,093	-	-	-	-	-
12	-	0,104	0,142	0,186	0,322	0,535	0,860	1,195	1,634	2,811	4,267	8,516	-	-	-	-
13	-	-	-	0,197	0,340	0,565	0,903	1,254	1,710	2,933	4,442	8,831	-	-	-	-
14	-	-	-	0,208	0,358	0,594	0,946	1,312	1,786	3,056	4,617	9,146	-	-	-	-
16	-	-	-	0,231	0,394	0,653	1,033	1,429	1,932	3,300	4,966	9,777	-	-	-	-
18	-	-	-	-	0,431	0,711	1,120	1,546	2,092	3,544	5,315	10,408	17,59	25,64	-	-
20	-	-	-	-	0,468	0,770	1,206	1,663	2,245	3,789	5,664	11,040	18,58	27,08	-	-

Длина винта <i>l</i> , мм	Масса 1000 шт. стальных винтов с крупным шагом резьбы кг = при номинальном диаметре															
	1	1,2	1,4	1,6	2	2,5	3	3,5	4	5	6	8	10	12	14	
22	-	-	-	-	-	0,829	1,293	1,780	2,398	4,033	6,014	11,670	19,58	28,53	-	
25	-	-	-	-	-	0,917	1,423	1,956	2,627	4,400	6,537	12,617	21,08	30,70	44,68	
28	-	-	-	-	-	-	1,553	2,132	2,857	4,766	7,061	13,563	22,57	32,87	47,64	
30	-	-	-	-	-	-	1,640	2,249	3,010	5,011	7,411	14,194	23,57	34,32	49,62	68
32	-	-	-	-	-	-	-	2,366	3,162	5,255	7,760	14,824	24,57	35,77	51,60	71
35	-	-	-	-	-	-	-	2,541	3,392	5,622	8,284	15,771	26,06	37,94	54,57	75
38	-	-	-	-	-	-	-	-	3,621	5,988	8,808	16,717	27,56	40,11	57,53	79
40	-	-	-	-	-	-	-	-	3,774	6,232	9,157	17,348	28,56	41,56	59,51	81
42	-	-	-	-	-	-	-	-	-	6,477	9,506	17,979	29,55	43,01	61,49	84
45	-	-	-	-	-	-	-	-	-	6,844	10,031	18,925	31,05	45,18	64,46	88
48	-	-	-	-	-	-	-	-	-	7,210	10,554	19,872	32,55	47,35	67,43	92
50	-	-	-	-	-	-	-	-	-	7,454	10,904	20,503	33,54	48,80	69,40	95
55	-	-	-	-	-	-	-	-	-	-	11,777	22,080	36,04	52,42	74,35	10

Длина винта <i>l</i> , мм	Масса 1000 шт. стальных винтов с крупным шагом резьбы кг = при номинальном диаметре															
	1	1,2	1,4	1,6	2	2,5	3	3,5	4	5	6	8	10	12	14	
60	-	-	-	-	-	-	-	-	-	-	12,650	23,657	38,53	56,03	79,29	10
65	-	-	-	-	-	-	-	-	-	-	-	25,234	41,02	59,65	84,23	11
70	-	-	-	-	-	-	-	-	-	-	-	26,811	43,52	63,27	89,18	12
75	-	-	-	-	-	-	-	-	-	-	-	28,388	46,01	66,89	94,12	12
80	-	-	-	-	-	-	-	-	-	-	-	29,965	48,50	70,51	99,07	13
85	-	-	-	-	-	-	-	-	-	-	-	-	51,00	74,12	104,02	14
90	-	-	-	-	-	-	-	-	-	-	-	-	53,49	77,74	108,96	14
95	-	-	-	-	-	-	-	-	-	-	-	-	55,98	81,36	113,90	15
100	-	-	-	-	-	-	-	-	-	-	-	-	58,48	84,98	118,84	16
110	-	-	-	-	-	-	-	-	-	-	-	-	-	-	-	
120	-	-	-	-	-	-	-	-	-	-	-	-	-	-	-	

Примечание. Для определения массы винтов из алюминиевого сплава значения масс, указанных в таблице, следует умножить на коэффициент 0,356, из латуни - на 1,08.

ПРИЛОЖЕНИЕ 2. (Исключено, Изм. № 2).