

УДК 621.882.2

Группа Г32

ОТРАСЛЕВОЙ СТАНДАРТ

ВИНТЫ С ПОЛУКРУГЛОЙ ГОЛОВКОЙ

Конструкция и размеры

ОСТ 1 31528-80	ОСТ 1 31533-80
ОСТ 1 31529-80	ОСТ 1 31534-80
ОСТ 1 31530-80	ОСТ 1 31535-80
ОСТ 1 31531-80	ОСТ 1 31536-80
ОСТ 1 31532-80	

На 13 страницах

ОКП 75 9221
75 9222

Взамен 3166А, 3168А, 3169А,
3169А ант., 3170А, 3171А,
3234А, 3235А, 3236А

Проверен в 1986 г.

Распоряжением Министерства от 30.10.80

№ 087-16

срок введения установлен с 01.01.82

Несоблюдение стандарта преследуется по закону

ВИНТЫ ПО ОСТ 1 31528-80, ОСТ 1 31529-80, ОСТ 1 31530-80, ОСТ 1 31531-80,
ОСТ 1 31532-80, ОСТ 1 31533-80, ОСТ 1 31534-80, ОСТ 1 31535-80 И ОСТ 1 31536-80
ВЗАИМОЗАМЕНЯЕМЫ С ВИНТАМИ ПО НОРМАЛЯМ 3166А, 3170А, 3171А, 3234А, 3235А,
3236А, 3168А, 3169А И 3169А ант. СООТВЕТСТВЕННО

1. Конструкция и размеры винтов должны соответствовать указанным на чертеже и в табл. 1, 2 и 3.

ВН. СРБ.13 СИ 422.93
6 стр. 1/2 | СИ. 509.92 | Голубината | СР.
513

ГР №№ 8188943, 8188959, 8188964, 8188985, 8188990, 8189004, 8189019,
8189025 от 12.01.81

Издание официальное

Перепечатка воспрещена

№ изм.	1	2	3
№ изв.	9864	9908	9978

Изм. № дубликата	311
Изм. № подлинника	

6,3 (M)

Вариант

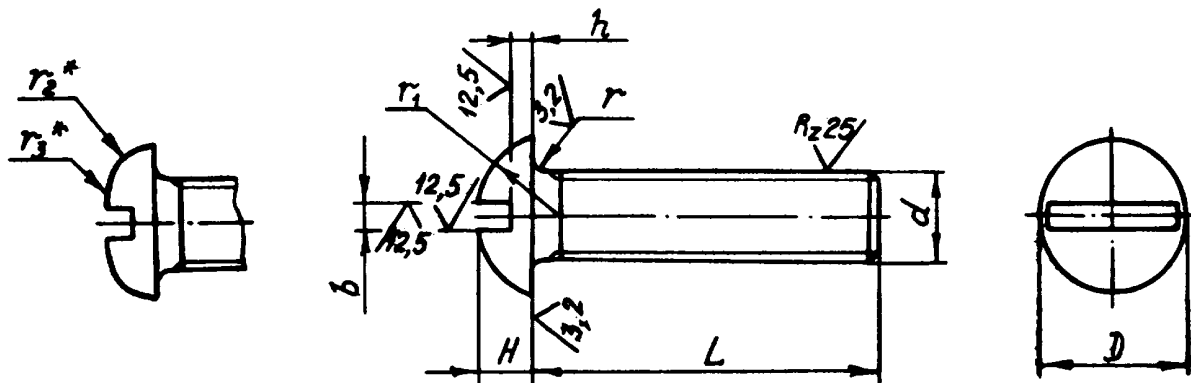


Таблица 1

Обозначение стандарта	Диаметры резьбы, мм	Марка материала
ОСТ 1 31528-80	От 1,6 до 8	10
ОСТ 1 31529-80	От 3 до 10	30ХГСА
ОСТ 1 31530-80	От 1,6 до 10	14Х17Н2
ОСТ 1 31531-80	От 5 до 10	19Х11Н2В2МФ-Ш
ОСТ 1 31532-80		10Х11Н2Т3МР-ВД
ОСТ 1 31533-80		07Х16Н6-Ш
ОСТ 1 31534-80	От 3 до 10	Д1П
ОСТ 1 31535-80	От 1,6 до 6	ЛС59-1 твердая
ОСТ 1 31536-80		ЛС59-1 антимагнитная твердая

Таблица 2

d	D		h		b		r		r1	r2	r3
	Пред.откл. по h 14	Номин.	Номин.	Пред.откл.	min	max	Номин.	Пред.откл.	Пред.откл. по h 14		
M1,6	3,0	1,4	0,5	-0,2	0,46	0,60	0,3	-0,2	1,8	1,4	2,8
M2	3,5	1,5		+0,1	0,56	0,70			2,0	1,5	3,0
M2,5	4,5	1,6		-0,2	0,66	0,80			2,5	1,6	3,8
M3	5,0	1,8	0,8	±0,2	0,86	1,00	0,4	±0,2	3,0	1,8	4,0
M4	7,0	2,4			1,06	1,20			4,0	2,4	6,0
M5	9,0	3,0	1,0	±0,2	1,26	1,51	0,5	±0,2	5,0	3,0	9,0
M6	10,0	3,5	1,5		1,66	1,91			6,0	3,5	11,0
M8	14,0	5,0	2,0		2,06	2,31			8,0	5,0	16,0
M10	17,0	6,0	2,0					10,0	6,0	18,0	

* Размеры обеспеч.инстр.

2

№ 131.

9908

№ 131.

311

№ дубликата

№ 131.

16

Т а б л и ц а 3

L, мм	M1,6		M2		M2,5		M3		M4		M5		M6		M8		M10		
	Применение	Масса 100 шт., кг	Применение	Масса 100 шт., кг	Применение	Масса 100 шт., кг	Применение	Масса 100 шт., кг	Применение	Масса 100 шт., кг	Применение	Масса 100 шт., кг	Применение	Масса 100 шт., кг	Применение	Масса 100 шт., кг	Применение	Масса 100 шт., кг	
3		0,013		0,014		0,024		-		-									-
4		0,014		0,015		0,027		0,055		-									-
5		0,015		0,017		0,030		0,059		0,07									-
6		0,016		0,019		0,033		0,063		0,08									-
7		0,017		0,021		0,036		0,067		0,09									-
8		0,018		0,023		0,039		0,072		0,10		0,26							-
9		0,019		0,025		0,042		0,076		0,11		0,28							-
10	+0,2	0,020		0,026		0,045		0,080		0,12		0,30							-
11		0,021		0,028		0,048		0,085		0,13		0,32				0,54			-
12		0,022		0,030		0,051		0,089		0,14		0,34				0,58			-
14		0,025		0,034		0,058		0,098		0,16		0,38				0,70			-
16		-		0,038		0,065		0,107		0,18		0,43				0,78			1,13
18		-		0,041		0,072		0,116		0,20		0,47				0,86			1,39
20		-		-		0,079		0,125		0,22		0,51				0,94			1,65
22		-		-		0,086		0,134		0,24		0,56				1,02			1,78
24		-		-		0,093		0,143		0,26		0,60				1,09			1,90
26		-		-		0,100		0,152		0,28		0,65				1,17			2,02
28	+0,3	-		-		-		0,161		0,30		0,69				1,25			2,15
30		-		-		-		0,170		0,32		0,74				1,33			2,27
32		-		-		-		-		0,34		0,78				1,41			2,39
34		-		-		-		-		0,36		0,83				1,49			2,52

№ 131.
№ 132.

311

Имя. № дубликата
Имя. № подлинника

В-В СЧ. 853. 84 ДЕМЕНТОВА ВРЕС. 17.1084

Продолжение табл. 3

L, мм	M1,8		M2		M2,5		M3		M4		M5		M6		M8		M10		
	Применение	Масса 100 шт., кг	Применение	Масса 100 шт., кг	Применение	Масса 100 шт., кг	Применение	Масса 100 шт., кг	Применение	Масса 100 шт., кг	Применение	Масса 100 шт., кг	Применение	Масса 100 шт., кг	Применение	Масса 100 шт., кг	Применение	Масса 100 шт., кг	
Номинал	Предотдел																		
36		-		-		-		-		0,38		0,61		0,87		1,57		2,64	
38		-		-		-		-		-	0,64		0,91		1,65		2,76		
40		-		-		-		-		-	0,67		0,96		1,73		2,89		
42	±0,3	-		-		-		-		-	0,70		1,00		1,80		3,01		
44		-		-		-		-		-	0,73		1,05		1,88		3,13		
46		-		-		-		-		-	-	1,09	1,14		1,96		3,26		
48		-		-		-		-		-	-	1,14	1,18		2,04		3,38		
50		-		-		-		-		-	-	1,18	-		2,12		3,50		
52		-		-		-		-		-	-	-	-		2,20		3,62		
54		-		-		-		-		-	-	-	-		2,28		3,75		
56		-		-		-		-		-	-	-	-		2,36		3,87		
58	±0,5	-		-		-		-		-	-	-	-		-		3,99		
60		-		-		-		-		-	-	-	-		-		4,12		
62		-		-		-		-		-	-	-	-		-		4,25		

Примечания:

1. Допускается применение винтов большей длины с интервалом: 2 мм для винтов длиной до 100 мм, 4 мм для винтов длиной свыше 100 мм.

Применение таких винтов должно быть согласовано с головной организацией по стандартизации.

2. В табл. 3 приведена масса винтов из стали.

Для определения массы винтов, изготавливаемых из других материалов, значения массы, указанные в таблице, должны быть умножены на коэффициент: 0,356 - для алюминиевого сплава; 1,1 - для латуни.

Изм. № дубликата
Изм. № редакции

311

№ изм.
№ изв.

В-8 СЛ. 853.84 ДЕМЕНТЬЕВА В.М. 17.10.89

ОСТ 1 31528-80 ÷ ОСТ 1 31536-80 Стр. 5

2. Материал: сталь 10, 30ХГСА, 14Х17Н2, 13Х11Н2В2МФ-Ш, 10Х11Н2ЗТЗМР-ВД и 07Х16Н6-Ш; алюминиевый сплав Д1П; латунь ЛС59-1 твердая и ЛС59-1 антимагнитная твердая.

3. Термическая обработка винтов :

- из стали 30ХГСА - $\sigma_B = 1080 \dots 1270$ МПа (110...130 кгс/мм²). При изотермической закалке - $\sigma_B = 1080 \dots 1420$ МПа (110...145 кгс/мм²);
- из стали 14Х17Н2 с резьбой М5 и более - $\sigma_B = 830 \dots 1030$ МПа (85...105 кгс/мм²); с резьбой менее М5 - без термической обработки;
- из стали 13Х11Н2В2МФ-Ш - $\sigma_B = 880 \dots 1030$ МПа (90...105 кгс/мм²);
- из стали 10Х11Н2ЗТЗМР-ВД - $\sigma_B \geq 980$ МПа (100 кгс/мм²);
- из стали 07Х16Н6-Ш - $\sigma_B = 1080 \dots 1370$ МПа (110...140 кгс/мм²);
- из алюминиевого сплава - $\sigma_B \geq 370$ МПа (38 кгс/мм²).

4. Поля допусков резьбы :

- 6g для $d < M3$ и 6е для $d \geq M3$ для винтов из стали 10, 30ХГСА и латуни под металлическое покрытие и из коррозионностойкой и жаропрочной стали под металлическое и неметаллическое покрытие;
- 6h для винтов из стали 10, 30ХГСА, алюминиевого сплава и латуни под неметаллическое покрытие.

5. Покрытие винтов :

- из стали 10 с резьбой менее М3 - ЦЗхр; с резьбой М3 и М4 - Ц6хр; с резьбой более М4 - Ц9хр;
- из стали 30ХГСА с резьбой М3 и М4 - Ц6хр, Кд6хр; с резьбой более М4 - Ц9хр, Кд9хр;
- из стали 14Х17Н2, 13Х11Н2В2МФ-Ш, 10Х11Н2ЗТЗМР-ВД, 07Х16Н6-Ш и латуни - Хим.Лас;
- из алюминиевого сплава - Ал.Оксхр.

Другие виды покрытия - по ОСТ 1 31101-80.

6. Расчетные разрушающие нагрузки на разрыв винтов из стали с резьбой М4 и более (из стали 14Х17Н2 и алюминиевого сплава - с резьбой М5 и более) - по ОСТ 1 31100-80.

7. Коды ОКП винтов должны соответствовать указанным в обязательном приложении.

8. Технические условия - по ОСТ 1 31101-80.

Пример наименования и обозначения винта с полу-круглой головкой с резьбой М6 и длиной $L = 24$ мм, из стали 10, цинкованного :

Винт 6-24-Ц-ОСТ 1 31528-80

То же, из стали 30ХГСА, цинкованного :

Винт 6-24-Ц-ОСТ 1 31529-80

№ изм.	2	3
№ изд.	8908	9978

Изм. № дубликата	311
Изм. № оригинала	

6-8 СН 422.93 Фролова 22.01.93

14

ОСТ 1 31528-80 ÷ ОСТ 1 31536-80 Стр. 6

То же, из стали 30ХГСА, кадмированного:

Винт 6-24-Кд-ОСТ 1 31529-80

То же, из стали 14Х17Н2, пассивированного:

Винт 6-24-Хим.Пас-ОСТ 1 31530-80

То же, из стали 13Х11Н2В2МФ-Ш, пассивированного:

Винт 6-24-Хим.Пас-ОСТ 1 31531-80

То же, из стали 10Х11Н2ТЗМР-ВД, пассивированного:

Винт 6-24-Хим.Пас-ОСТ 1 31532-80

То же, из стали 07Х16Н6-Ш, пассивированного:

Винт 6-24-Хим.Пас-ОСТ 1 31533-80

То же, из алюминиевого сплава, анодированного:

Винт 6-24-Ан.Окс-ОСТ 1 31534-80

То же, из латуни, пассивированного:

Винт 6-24-Хим.Пас-ОСТ 1 31535-80

То же, из антимагнитной латуни, пассивированного:

Винт 6-24-Хим.Пас-ОСТ 1 31536-80

ПРИЛОЖЕНИЕ

Обязательное

КОДЫ ОКП ВИНТОВ

Т а б л и ц а 1

Обозначение стандарта	Покрытие *	Код ОКП		КЧ	
		XX XXXX X	XXX		
ОСТ 1 31528-80	Ц. хр	75 9221 4	По табл. 2	По табл. 3	Колонка 1
ОСТ 1 31529-80		75 9221 5		По табл. 4	
	Кд. хр			По табл. 5	
ОСТ 1 31530-80	Хим.Пас	75 9221 6		По табл. 2	
ОСТ 1 31531-80		75 9221 7			Колонка 1
ОСТ 1 31532-80		75 9221 8		По табл. 6	Колонка 2
ОСТ 1 31533-80		75 9221 9			Колонка 3
ОСТ 1 31534-80		Ан.Окс.хр	75 9222 1		По табл. 4
ОСТ 1 31535-80	Хим.Пас	75 9222 2		По табл. 2	
ОСТ 1 31536-80		75 9222 3	По табл. 2	По табл. 3	Колонка 2

* Коды ОКП винтов с другими покрытиями выдаются головной организацией по стандартизации по запросам предприятий.

В-В | СЧ. 853. 84 | ДЕМЕНТБЕВА | 884 | 17.10.84

№ изм.
№ 136.

311

Изм. № дубликата
Изм. № оригинала

OCT 1 31528-80 + OCT 1 31536-80 Стр. 7

Таблица 2

Изм. № дубляжа		№ изм.							
Изм. № редакции	311	№ изм.							

L	M1,6		M2		M2,5		M3		M4		M5		M6		M8		M10	
	XXX	KЧ	XXX	KЧ	XXX	KЧ	XXX	KЧ	XXX	KЧ	XXX	KЧ	XXX	KЧ	XXX	KЧ	XXX	KЧ
3	001	10	014	05	029	09												
4	002	09	015	04	030	05	048	06										
5	003	08	016	03	031	04	049	05	068	02								
6	004	07	017	02	032	03	050	01	069	01								
7	005	06	018	01	033	02	051	00	070	08	090	04						
8	006	05	019	00	034	01	052	10	071	07	091	03	114	02				
9	007	04	020	07	035	00	053	09	072	06	092	02	115	01				
10	008	03	021	06	036	10	054	08	073	05	093	01	116	00	140	00		
11	009	02	022	05	037	09	055	07	074	04	094	00	117	10	141	10		
12	010	09	023	04	038	08	056	06	075	03	095	10	118	09	142	09		
14	011	08	024	03	039	07	057	05	076	02	096	09	119	08	143	08		
16			025	02	040	03	058	04	077	01	097	08	120	04	144	07	167	00
18			026	01	041	02	059	03	078	00	098	07	121	03	145	06	168	10
20					042	01	060	10	079	10	099	06	122	02	146	05	169	09
22					043	00	061	09	080	06	100	08	123	01	147	04	170	05
24					044	10	062	08	081	05	101	07	124	00	148	03	171	04
26			045	09	045		063	07	082	04	102	06	125	10	149	02	172	03
28							064	06	083	03	103	05	126	09	150	09	173	02
30							065	05	084	02	104	04	127	08	151	08	174	01
32									085	01	105	03	128	07	152	07	175	00
34									086	00	106	02	129	06	153	06	176	10
36									087	10	107	01	130	02	154	05	177	09
38											108	00	131	01	155	04	178	08

В-В сч. 853.84 ДЕМОНТАЖ ВР 89см, 17.10.84

Изм. № дубликата		№ 131.											
Изм. № подлинника	311	№ 132.											

Продолжение табл. 2

L	M1,6		M2		M2,5		M3		M4		M5		M6		M8		M10	
	XXX	КЧ	XXX	КЧ	XXX	КЧ	XXX	КЧ	XXX	КЧ	XXX	КЧ	XXX	КЧ	XXX	КЧ	XXX	КЧ
40											109	10	132	00	156	03	179	07
42											110	06	133	10	157	02	180	03
44											111	05	134	09	158	01	181	02
46													135	08	159	00	182	01
48													136	07	160	07	183	00
50													137	06	161	06	184	10
52															162	05	185	09
54															163	04	186	08
56															164	03	187	07
58																	188	06
60																	189	05
62																	190	01

d

ОСТ 1 31528-80 ÷ ОСТ 1 31536-80 Стр. 9

Т а б л и ц а 3

L	d														
	M1,6		M2		M2,5		M3		M4		M5		M6		M8
	Контрольные числа (КЧ)														
	1	2	1	2	1	2	1	2	1	2	1	2	1	2	1
3	07	06	02	01	06	05									
4	06	05	01	00	02	01	03	02							
5	05	04	00	10	01	00	02	01	10	09					
6	04	03	10	09	00	10	09	08	09	08					
7	03	02	09	08	10	09	08	07	05	04	01	00			
8	02	01	08	07	09	08	07	06	04	03	00	10	10	09	
9	01	00	04	03	08	07	06	05	03	02	10	09	09	08	
10	00	10	03	02	07	06	05	04	02	01	09	08	08	07	08
11	10	09	02	01	06	05	04	03	01	00	08	07	07	06	07
12	06	05	01	00	05	04	03	02	00	10	07	06	06	05	06
14	05	04	00	10	04	03	02	01	10	09	06	05	05	04	05
16			10	09	00	10	01	00	09	08	05	04	01	00	04
18			09	08	10	09	00	10	08	07	04	03	00	10	03
20					09	08	07	06	07	06	03	02	10	09	02
22					08	07	06	05	03	02	05	04	09	08	01
24					07	06	05	04	02	01	04	03	08	07	00
26					06	05	04	03	01	00	03	02	07	06	10
28							03	02	00	10	02	01	06	05	06
30							02	01	10	09	01	00	05	04	05
32									09	08	00	10	04	03	04
34									08	07	10	09	03	02	03
36									07	06	09	08	10	09	02
38											08	07	09	08	01
40											07	06	08	07	00
42											03	02	07	06	10
44											02	01	06	05	09
46													05	04	08
48													04	03	04
50													03	02	03
52															02
54															01
56															00

№ осн.
№ изд.

311

Изм. № дубликата
Изм. № подлинника

ОСТ 1 31528-80 ÷ ОСТ 1 31536-80 Стр.10

Таблица 4

L	α											
	M3		M4		M5		M6		M8		M10	
	XXX	КЧ	XXX	КЧ	XXX	КЧ	XXX	КЧ	XXX	КЧ	XXX	КЧ
4	048	10										
5	049	09	068	06								
6	050	05	069	05								
7	051	04	070	01	090	08						
8	052	03	071	00	091	07	114	06				
9	053	02	072	10	092	06	115	05				
10	054	01	073	09	093	05	116	04	140	04		
11	055	00	074	08	094	04	117	03	141	03		
12	056	10	075	07	095	03	118	02	142	02		
14	057	09	076	06	096	02	119	01	143	01		
16	058	08	077	05	097	01	120	08	144	00	167	04
18	059	07	078	04	098	00	121	07	145	10	168	03
20	060	03	079	03	099	10	122	06	146	09	169	02
22	061	02	080	10	100	01	123	05	147	08	170	09
24	062	01	081	09	101	00	124	04	148	07	171	08
26	063	00	082	08	102	10	125	03	149	06	172	07
28	064	10	083	07	103	09	126	02	150	02	173	06
30	065	09	084	06	104	08	127	01	151	01	174	05
32			085	05	105	07	128	00	152	00	175	04
34			086	04	106	06	129	10	153	10	176	03
36			087	03	107	05	130	06	154	09	177	02
38					108	04	131	05	155	08	178	01
40					109	03	132	04	156	07	179	00
42					110	10	133	03	157	06	180	07
44					111	09	134	02	158	05	181	06
46							135	01	159	04	182	05
48							136	00	160	00	183	04
50							137	10	161	10	184	03
52									162	09	185	02
54									163	08	186	01
56									164	07	187	00
58											188	10
60											189	09
62											190	05

№ изм.
№ изм.

311

№№. № дубликата
№№. № подлинника

6-8 СУ.853.84 ДЕМЕНТЪЕВА ВЪЕЛ 17.10.89

96

ОСТ 1 31528-80 ÷ ОСТ 1 31536-80 Стр.11

Т а б л и ц а 5

L	d											
	M3		M4		M5		M6		M8		M10	
	XXX	КЧ	XXX	КЧ	XXX	КЧ	XXX	КЧ	XXX	КЧ	XXX	КЧ
4	248	04										
5	249	03	268	00								
6	250	10	269	10								
7	251	09	270	06	290	02						
8	252	08	271	05	291	01	314	00				
9	253	07	272	04	292	00	315	10				
10	254	06	273	03	293	10	316	09	340	09		
11	255	05	274	02	294	09	317	08	341	08		
12	256	04	275	01	295	08	318	07	342	07		
14	257	03	276	00	296	07	319	06	343	06		
16	258	02	277	10	297	06	320	02	344	05	367	09
18	259	01	278	09	298	05	321	01	345	04	368	08
20	260	08	279	08	299	04	322	00	346	03	369	07
22	261	07	280	04	300	06	323	10	347	02	370	03
24	262	06	281	03	301	05	324	09	348	01	371	02
26	263	05	282	02	302	04	325	08	349	00	372	01
28	264	04	283	01	303	03	326	07	350	07	373	00
30	265	03	284	00	304	02	327	06	351	06	374	10
32			285	10	305	01	328	05	352	05	375	09
34			286	09	306	00	329	04	353	04	376	08
36			287	08	307	10	330	00	354	03	377	07
38					308	09	331	10	355	02	378	06
40					309	08	332	09	356	01	379	05
42					310	04	333	08	357	00	380	01
44					311	03	334	07	358	10	381	00
46							335	06	359	09	382	10
48							336	05	360	05	383	09
50							337	04	361	04	384	08
52									362	03	385	07
54									363	02	386	06
56									364	01	387	05
58											388	04
60											389	03
62											390	10

№ изм.
№ изв.

311

Изм. № дубликата
Изм. № оригинала

В-6 ОЧ. 853. 84 Дементьева, 89, Ул. М.В.

46

ОСТ 1 31528-80 + ОСТ 1 31536-80 Стр.12

Т а б л и ц а 6

L	d															
	M5				M6				M8				M10			
	XXX	KЧ			XXX	KЧ			XXX	KЧ			XXX	KЧ		
		1	2	3		1	2	3		1	2	3		1	2	3
7	090	00	07	03												
8	091	10	06	02	114	09	05	01								
9	092	09	05	01	115	08	04	00								
10	093	08	04	00	116	07	03	10	140	07	03	10				
11	094	07	03	10	117	06	02	09	141	06	02	09				
12	095	06	02	09	118	05	01	08	142	05	01	08				
14	096	05	01	08	119	04	00	07	143	04	00	07				
16	097	04	00	07	120	00	07	03	144	03	10	06	167	07	03	10
18	098	03	10	06	121	10	06	02	145	02	09	05	168	06	02	09
20	099	02	09	05	122	09	05	01	146	01	08	04	169	05	01	08
22	100	04	00	07	123	08	04	00	147	00	07	03	170	01	08	04
24	101	03	10	06	124	07	03	10	148	10	06	02	171	00	07	03
26	102	02	09	05	125	06	02	09	149	09	05	01	172	10	06	02
28	103	01	08	04	126	05	01	08	150	05	01	08	173	09	05	01
30	104	00	07	03	127	04	00	07	151	04	00	07	174	08	04	00
32	105	10	06	02	128	03	10	06	152	03	10	06	175	07	03	10
34	106	09	05	01	129	02	09	05	153	02	09	05	176	06	02	09
36	107	08	04	00	130	09	05	01	154	01	08	04	177	05	01	08
38	108	07	03	10	131	08	04	00	155	00	07	03	178	04	00	07
40	109	06	02	09	132	07	03	10	156	10	06	02	179	03	10	06
42	110	02	09	05	133	06	02	09	157	09	05	01	180	10	06	02
44	111	01	08	04	134	05	01	08	158	08	04	00	181	09	05	01
46					135	04	00	07	159	07	03	10	182	08	04	00
48					136	03	10	06	160	03	10	06	183	07	03	10
50					137	02	09	05	161	02	09	05	184	06	02	09
52									162	01	08	04	185	05	01	08
54									163	00	07	03	186	04	00	07
56									164	10	06	02	187	03	10	06
58													188	02	09	05
60													189	01	08	04
62													190	08	04	00

№ 100.
№ 132.

311

Ив. № дубльката
Ив. № подлинна

В-6 су.853.84 ДЕМЕНТОВЕВЪ ВЪВЕДЪ 17.10.84

ЛИСТ РЕГИСТРАЦИИ ИЗМЕНЕНИЙ

№ изм.	Номера страниц				Номер "Изм. об изм."	Подпись	Дата	Срок выполнения изменений
	Измененных	Заменимых	Новых	Актуализованных				
1	1	-	-	-	9664	<i>Изм</i>	12.05.86	01.01.87
2	1, 2, 5	-	-	-	9908	<i>Изм</i>	07.02.91	01.01.91
3	5	-	-	-	9978	<i>Изм</i>	24.02.92	01.07.92

Инвентарный № 311

6-6 СЧ 422.93 Фролова 22.01.93

14