

ОСТ 92-0732-72

О Т Р А С Л Е В О Й С Т А Н Д А Р Т

ВИНТЫ С ПЛОСКОВЫПУКЛОЙ ГОЛОВКОЙ

Конструкция и размеры

О Т Р А С Л Е В О Й С Т А Н Д А Р Т

ВИНТЫ С ПЛОСКОВЫПУКЛОЙ ГОЛОВКОЙ

Конструкция и размеры

Дата введения 1973-01-01

1 Область применения

Настоящий стандарт распространяется на винты с плосковыпуклой головкой (далее – винты) и устанавливает их конструкцию и размеры.

2 Нормативные ссылки

В настоящем стандарте использована ссылка на следующий стандарт:
ОСТ 92-0748-72 Детали крепёжные. Технические требования.

3 Конструкция и размеры

3.1 Конструкция и размеры винтов должны соответствовать указанным на рисунке 1 и в таблицах 1, 2.

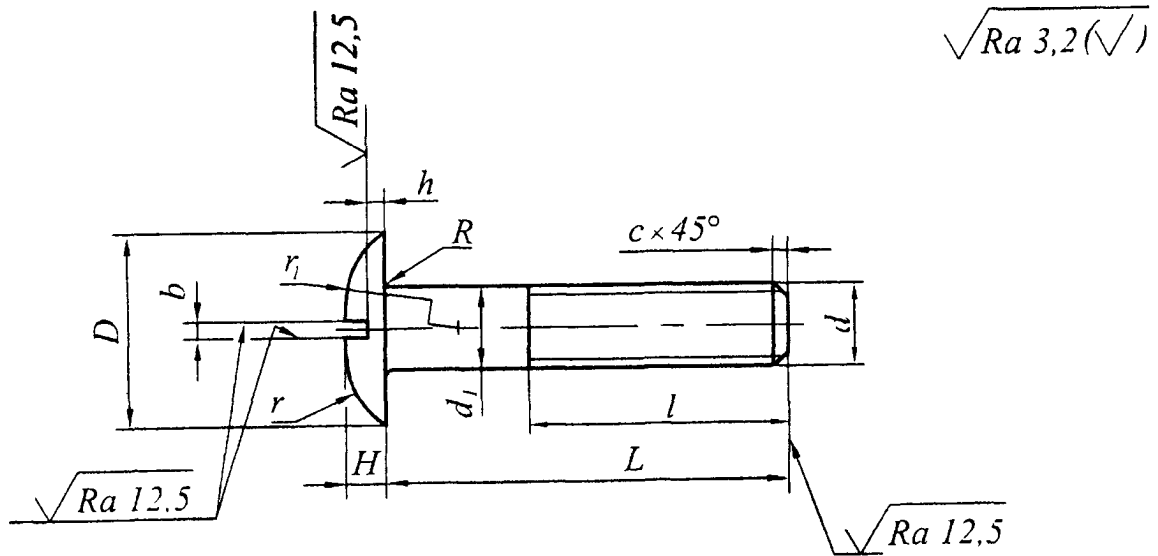


Рисунок 1

Таблица 1

Размеры в миллиметрах

Резьба	шаг, P	d_1	D	H	h	b	r	r_1	c	R
M3	0,5	3	8	1,6	0,5	0,8	3	9	0,5	±0.2
M4	0,7	4	10	2,0	0,8	1,0	4	12	1,0	
M5	0,8	5	12	2,4	1,0	1,2	5	15		
M6	1	6	14	2,8	1,2		6	6	20	
M8	1,25	8	18	3,0		1,6		6	21	

Таблица 2

		Размеры в миллиметрах											
d		M3	M4	M5	M6	M8	d		M3	M4	M5	M6	M8
L		l	l	l	l	l	L		l	l	l	l	l
Шюини	Пред. откл	+1,0	+1,4	+1,6	+2,0	-2,5	Номин.	Пред. откл	+1,0	-1,4	+1,6	+2,0	+2,5
	6	$\pm 0,25$	×	×	-	-		-	30	$\pm 0,40$	12	14	16
8	$\pm 0,30$	×	×	×	-	-	32	$\pm 0,50$	-	14	16	18	22
10		×	×	×	×	-	34		-	14	16	18	22
12	×	×	×	×	×	36	-		-	16	18	22	
14	$\pm 0,35$	×	×	×	×	×	38		-	-	16	18	22
16		12	×	×	×	×	40		-	-	16	18	22
18		12	×	×	×	×	42		-	-	16	18	22
20	$\pm 0,40$	12	14	×	×	×	44		-	-	16	18	22
22		12	14	16	×	×	46		-	-	16	18	22
24		12	14	16	18	×	48		-	-	16	18	22
26		12	14	16	18	×	50		-	-	16	18	22
28		12	14	16	18	×	-		-	-	-	-	-

Примечание – Знаком «X» отмечены винты с резьбой на всей длине стержня

Пример условного обозначения винта диаметром резьбы $d=4$ мм, с крупным шагом резьбы и полем допуска 6e, длиной $L=20$ мм, из материала с условной маркировкой 66, с покрытием 01 толщиной 6 мкм:

Винт М4-6e×20.66.016 ОСТ 92-0732-72

3.2 Винты должны быть изготовлены из материала, указанного в таблице 3

Таблица 3	
Условная маркировка марки материала	Марка материала
66	Сталь 45

3.3 Условная маркировка марки материала, покрытия и остальные технические требования по ОСТ 92-0748.

3.4 Теоретическая масса винтов приведена в приложении А.

Приложение А

(справочное)

Теоретическая масса винтов

А.1 Теоретическая масса винтов приведена в таблице А.1.

Таблица А.1

Размеры в миллиметрах

<i>d</i>	M3	M4	M5	M6	M8	<i>d</i>	M3	M4	M5	M6	M8
<i>L</i>	Масса 100 шт. винтов, кг					<i>L</i>	Масса 100 шт. винтов, кг				
6	0,070	0,120	—	—	—	30	0,170	0,287	0,52	0,79	1,32
8	0,074	0,140	0,25	—	—	32	—	0,295	0,54	0,83	1,38
10	0,083	0,154	0,27	0,39	—	34	—	0,303	0,57	0,87	1,45
12	0,092	0,170	0,29	0,47	0,75	36	—	—	0,59	0,91	1,51
14	0,101	0,185	0,32	0,49	0,81	38	—	—	0,62	0,95	1,57
16	0,110	0,201	0,34	0,53	0,88	40	—	—	0,64	0,98	1,62
18	0,118	0,216	0,37	0,57	0,94	42	—	—	0,67	1,02	1,68
20	0,126	0,232	0,39	0,60	1,02	44	—	—	0,69	1,06	1,74
22	0,135	0,247	0,42	0,64	1,07	46	—	—	0,72	1,10	1,80
24	0,144	0,263	0,44	0,68	1,13	48	—	—	0,74	1,14	1,85
26	0,153	0,271	0,47	0,72	1,19	50	—	—	0,77	1,18	1,91
28	0,162	0,279	0,49	0,76	1,26	—	—	—	—	—	—