

ВТУЛКИ КОНДУКТОРНЫЕ СМЕННЫЕ

Конструкция и размеры

Renewable jig bushes.
Design and dimensions

ГОСТ
18431—73

Взамен
МН 5529—64

Постановлением Государственного комитета стандартов Совета Министров СССР от 15 февраля 1973 г. № 372 срок действия установлен

с 01.07 1974 г.

до 01.07 1979 г.

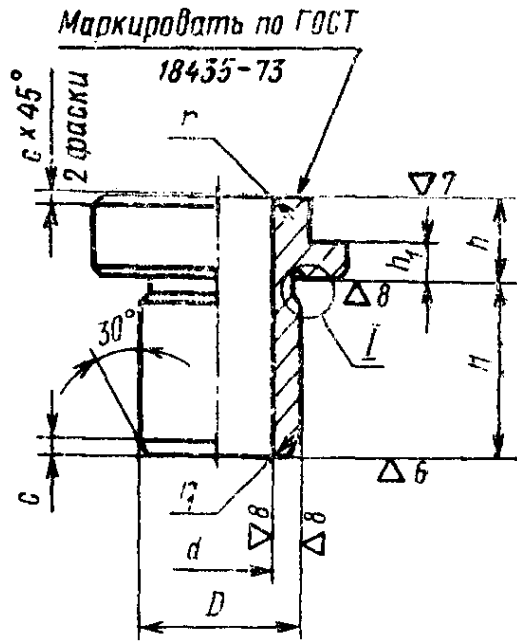
Несоблюдение стандарта преследуется по закону

1. Настоящий стандарт распространяется на сменные кондукторные втулки для приспособлений к металлорежущему оборудованию.

Стандарт соответствует рекомендациям СЭВ по стандартизации РС 3482—72, РС 3485—72, РС 431—71 и РС 1857—69.

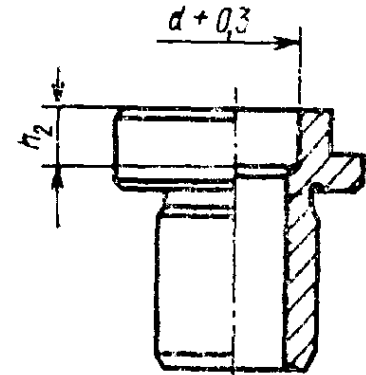
2. Конструкция и размеры втулок должны соответствовать указанным на чертеже и в таблице.

Для втулок с $d > 6,0$ мм

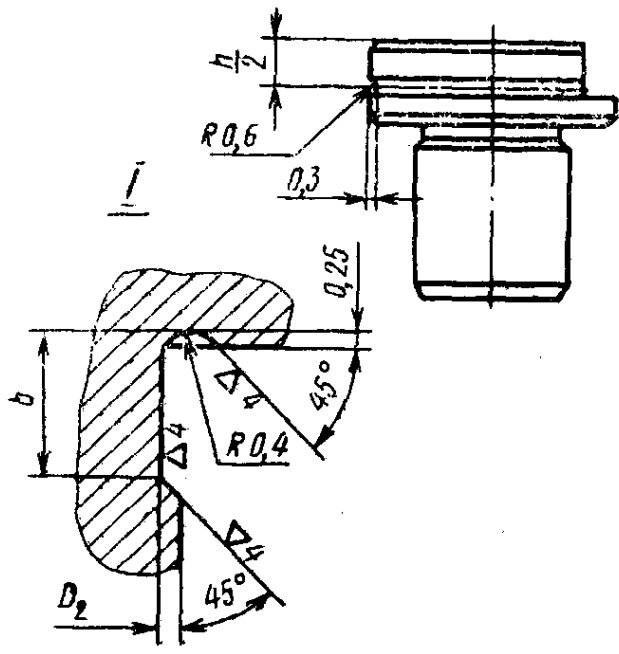
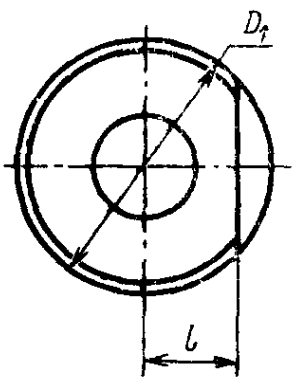


$\nabla 0,3$ (∇)

Для втулок с $d \leq 6,0$ мм



Для втулок диаметром D с предельными отклонениями по D_1



Размеры в мм

Обозначения втулок		d, не более	D (пред. откл. по D ₁ или D ₂)	H	D ₁	D ₂	h	h ₁ (пред. откл. по III ₁)	h ₂	r	r ₁	l	c	c ₁	Масса* 1000 шт., кг
Пред. откл. по D ₁	Пред. откл. по D														
7051-2021	7051-2022			6,3					4						14,99
7051-2023	7051-2024			8,0					6						15,50
7051-2025	7051-2026	4,5	8,0	10,0	16	7,7			8	0,6	0,3	6,0			16,11
7051-2027	7051-2028			12,0					10						16,62
7051-2031	7051-2032			16,0			9		12						17,82
7051-2033	7051-2034			6,3					4						18,82
7051-2035	7051-2036			8,0					6						19,40
7051-2037	7051-2038	5,2	9,0	10,0	18	8,7			8						20,10
7051-2041	7051-2042			12,0				4	10	1,6				0,30,4	20,80
7051-2043	7051-2044			16,0					12			7,0			22,10
7051-2045	7051-2046			8,0					4	0,8	0,4				23,30
7051-2047	7051-2048			10,0					6						24,10
7051-2051	7051-2052	6,0	10,0	12,0	19	9,7			8						24,80
7051-2053	7051-2054			16,0			10		12						26,40
7051-2055	7051-2056			20,0					14						28,00
7051-2057	7051-2058			8,0											25,30
7051-2061	7051-2062	6,7	11,0	10,0	20	10,7						7,5			26,20
7051-2063	7051-2064			12,0											27,10

Размеры в мм

Обозначения втулок		d, не более	D (пред. откл. по D ₁ или D ₂)	H	D ₁	D ₂	h	h ₁ (пред. откл. по D ₁)	h ₂	b	r	r ₁	l	c	c ₁	Масса* 1000 шт., кг
Пред. откл. D по D ₁	Применение															
7051-2107	7051-2108		10,0													57,70
7051-2111	7051-2112	12,0	18,0	12,0	30	17,5	10	4		2,0			12,5			59,90
7051-2113	7051-2114			16,0												64,40
7051-2115	7051-2116			20,0												68,80
7051-2117	7051-2118			25,0												74,40
7051-2121	7051-2122			12,0							1,20,8			0,60,6		81,20
7051-2123	7051-2124			16,0									13,0			86,30
7051-2125	7051-2126	14,0	20,0	20,0	32	19,5										91,20
7051-2127	7051-2128			25,0												97,60
7051-2131	7051-2132			32,0												106,30
7051-2133	7051-2134			12,0			12	5		2,5						98,50
7051-2135	7051-2136			16,0												104,80
7051-2137	7051-2138	15,0	22,0	20,0	34	21,5							14,0			111,30
7051-2141	7051-2142			25,0										0,80,8		119,20
7051-2143	7051-2144			32,0												130,40
7051-2145	7051-2146	17,0	25,0	12,0	36	24,5							15,0			110,20
7051-2147	7051-2148			16,0												118,50

Размеры в мм

Обозначения втулок		Применение- мост	Применение- мост	d, не более	D (преж. откл. по D ₁ или D)	H	D ₁	D ₂	h	h ₁ (преж. откл. по III)	h ₂	b	r	r ₁	l	c	c ₁	Масса* 1000 шт.,	
Пред. откл. D по D ₁	Пред. откл. D по D																		
7051-2193	7051-2194			27,0	36,0	50,0	50	35,5	12	5					22,0			0,8	313,80
7051-2195	7051-2196					20,0													279,30
7051-2197	7051-2198					25,0									24,5				300,90
7051-2201	7051-2202			30,0	40,0	32,0	56	39,5											331,10
7051-2203	7051-2204					40,0													365,60
7051-2205	7051-2206					50,0			14				2,0	1,2		1,0			408,80
7051-2207	7051-2208					25,0													376,70
7051-2211	7051-2212					32,0													414,20
7051-2213	7051-2214			34,0	45,0	40,0	63	44,5		6					28,0		1,0		457,10
7051-2215	7051-2216					50,0													510,70
7051-2217	7051-2218					63,0													580,40
7051-2221	7051-2222					25,0													517,60
7051-2223	7051-2224					32,0													563,20
7051-2225	7051-2226			38,0	50,0	40,0	71	49,5	16						31,5	1,2			615,30
7051-2227	7051-2228					50,0													680,40
7051-2231	7051-2232					63,0													765,00
7051-2233	7051-2234			44,0	56,0	32,0	78	55,5							35,0				677,00

Размеры в мм

Обозначения втулок		d, не более	D (пред. откл. по D ₁ или D)	H	D ₁	D ₂	h	h ₁ (пред. откл. по III)	h ₂	b	r	r ₁	l	c	c ₁	Масса* 1000 шт., кг
Пред. откл. D по D ₁	Применяемость															
7051-2235	7051-2236	44,0	56,0	40,0	78	55,5	16	6	—	3,0	2,5	1,6	35,0	—	—	736,30
7051-2237	7051-2238			50,0												810,30
7051-2241	7051-2242	50,0	63,0	63,0	88	62,5	16	6	—	3,0	2,5	1,6	39,5	—	—	112,30
7051-2243	7051-2244			32,0												842,20
7051-2245	7051-2246			40,0												914,70
7051-2247	7051-2248	50,0	63,0	50,0	88	62,5	16	6	—	3,0	2,5	1,6	—	—	—	1005,20
7051-2251	7051-2252			63,0												1123,00

* Масса втулок указана при наибольшем значении d.

Пример условного обозначения сменной кондукторной втулки с размерами $d=4,5$ мм, $D=8,0$ мм с предельным отклонением по D_1 и $H=6,3$ мм:

Втулка 7051-2021/04500 ГОСТ 18431—73

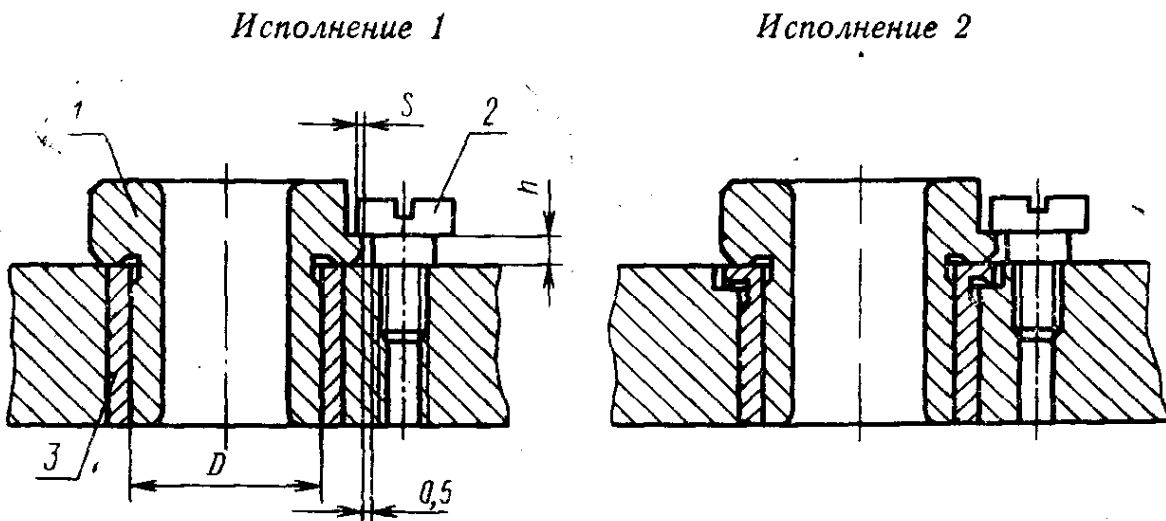
3. Материал втулок размером d до 9 мм — сталь марки 9ХС по ГОСТ 5950—63; втулок размером d свыше 9 до 27 мм — сталь марки У10 по ГОСТ 1435—54; втулок размером d свыше 27 мм — сталь марки 20Х по ГОСТ 4543—71.

4. Твердость: не ниже HRC 60. Втулки из стали марки 20Х цементировать; глубина цементированного слоя 0,6 ... 1,0 мм.

5. Остальные технические требования — по ГОСТ 18435—73.

6. Установочные размеры на крепление сменных втулок в приспособлениях указаны в рекомендуемом приложении.

**УСТАНОВОЧНЫЕ РАЗМЕРЫ НА КРЕПЛЕНИЕ СМЕННЫХ ВТУЛОК
В ПРИСПОСОБЛЕНИЯХ**



1—сменная кондукторная втулка по ГОСТ 18431—73; 2—крепежный элемент;
3—промежуточная втулка по ГОСТ 18433—73 или ГОСТ 18434—73.

мм

D	s , не менее	h
До 9,0	1,5	4
Св. 9,0 до 18,0	2,0	
Св. 18,0 до 36,0	2,5	5
Св. 36,0 до 45,0	3,0	
Св. 45,0 до 56,0	3,5	6
Св. 56,0 до 63,0	4,0	

Изменение № 1 ГОСТ 18431—73 Втулки кондукторные сменные. Конструкция и размеры

Постановлением Государственного комитета СССР по стандартам от 02.08.79 № 2923 срок введения установлен

с 01.01.80.

Пункт 1 изложить в новой редакции:

«1. Настоящий стандарт распространяется на сменные кондукторные втулки для приспособлений к металлорежущим станкам.

Стандарт соответствует рекомендациям СЭВ по стандартизации РС 3482—72, РС 3485—72 и РС 1857—69».

Пункт 2. Чертеж. Исключить надпись: «Маркировать по ГОСТ 18435—73».

Заменить обозначения шероховатости:

$\nabla 5$ (∇) на $Rz 70$ (\surd) ;

$\nabla 4$ на $Rz 40$ (\surd) ; $\nabla 6$ на $2,5$ (\surd) ; $\nabla 7$ на $1,25$ (\surd) ; $\nabla 8$ на $0,63$ (\surd) .

Заменить предельное отклонение: D_1 на поле допуска по $q5$.

Таблица. Головка таблицы. Заменить слова: «(пред. откл. по D_1 или D)» на «(поле допуска по $q5$ или $q6$)»; «(пред. откл. по $Ш_4$)» на «(поле допуска по $b11$)».

Наименование графы «Масса 1000 шт., кг» дополнить словами: «не более».

Таблица. Сноску исключить.

Пункт 2 дополнить новым абзацем (перед примером):

«Обозначения втулок — по ГОСТ 18435—73».

Пример условного обозначения изложить в новой редакции:

ки с размерами $a=4,5$ мм, $D=8,0$ мм и $H=0,5$ мм.
 Втулка 7051-2021/04500 f 7 ГОСТ 18431—73».

Пункты 3, 4 исключить.

Пункты 5, 6 изложить в новой редакции:

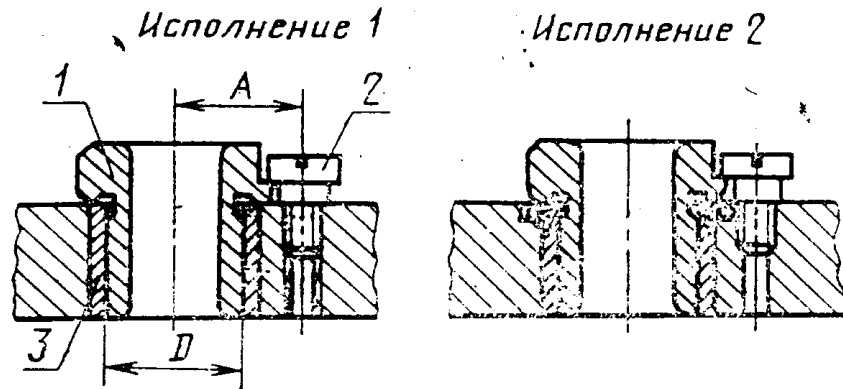
«5. Технические требования — по ГОСТ 18435—73.

6. Установочные размеры на крепление сменных втулок в приспособлениях указаны в рекомендуемых приложениях».

Стандарт дополнить новым приложением — 2:

ПРИЛОЖЕНИЕ 2
 Рекомендуемое

Установочные размеры на крепление сменных втулок в приспособлениях



1—сменная кондукторная втулка по ГОСТ 18431—73; 2—винт по ГОСТ 9052—69; 3—промежуточная втулка по ГОСТ 18433—73 или ГОСТ 18434—73.

(Продолжение см. стр. 110)

D	A (поле допуска по $h12$)	Винт по ГОСТ 9052—69	D	A (поле допуска по $h12$)	Винт по ГОСТ 9052—69
8,0	11,0	M4	22,0	21,5	M6
9,6	12,5	M5	25,0	22,5	
10,0	13,0		28,0	24,5	
11,0	13,5		32,0	28,0	
12,0	14,5		36,0	30,5	
14,0	15,5	40,0	33,5	M8	
16,0	17,5	45,0	38,0		
18,0	19,5	50,0	42,0		
20,0	20,5	M6	56,0		45,5
			63,0	50,5	

Пункт 1. Первый абзац изложить в новой редакции: «Настоящий стандарт распространяется на сменные кондукторные втулки к приспособлениям металлорежущих станков, разработанным до 1 января 1986 г.».

Пункт 2. Чертеж. Заменить параметры шероховатости: $Rz20$ на 3,2; 2,5 на 1,6; 1,25 на 0,80; 0,63 на 0,40;

исключить выносной элемент 1 и его увеличенное изображение.

Таблица. Исключить графы: D_2 , b .

(Продолжение см. стр. 96)

$a = 1,0$ мм, $D = 0,0$ мм, $H = 0,0$ мм, полем допуска диаметра $a = 17$.

Втулка 7051—2021/04500 F7 ГОСТ 18431—73».

Приложение 1 исключить.

Приложение 2. Наименование после слов «в приспособлениях» дополнить знаком: *;

таблицу изложить в новой редакции; дополнить сноской:

(Продолжение см. стр. 97)

D	(поле допуска J_s 12)	по ГОСТ 9052-69	D	(поле допуска J_s 12)	по ГОСТ 9052-69
8	11,0	7006—1202	25	22,5	7006—1220
9	12,5	7006—1210	28	24,5	
10	13,0		32	27,0	
11	13,5		36	29,5	
12	14,5		40	32,5	7006—1221
14	15,5	7006—1219	45	37,0	7006—1231
16	17,5		50	41,0	
18	19,5		56	44,5	
20	20,5		63	49,5	
22	21,5	7006—1220			

* Допускается применение других стопорных устройств.
(ИУС № 10 1984 г.)