

УДК 621.884

Группа Г34

ОТРАСЛЕВОЙ СТАНДАРТ

ЗАКЛЕПКИ С ПОТАЙНОЙ ГОЛОВКОЙ $\angle 90^\circ$

Конструкция и размеры

ОСТ 1 34084-80	ОСТ 1 34090-80
ОСТ 1 34085-80	ОСТ 1 34091-80
ОСТ 1 34086-80	ОСТ 1 34093-80
ОСТ 1 34087-80	ОСТ 1 34094-80
ОСТ 1 34088-80	ОСТ 1 34095-80
ОСТ 1 34089-80	

На 14 страницах

Взамен 3531А + 3541А

Проверен в 1991 г.

Подлежит проверке в 2001 г.

ОКП 75 9318
75 9319

№ изм.	1	2
№ изм.	9614	9943

Распоряжением Министрства от 09.07.80

№ 067-16

срок введения установлен с 01.07.86

Несоблюдение стандарта преследуется по закону

ЗАКЛЕПКИ ПО ОСТ1 34084-80, ОСТ1 34085-80, ОСТ1 34086-80, ОСТ1 34087-80,
ОСТ1 34088-80, ОСТ1 34089-80, ОСТ1 34090-80, ОСТ1 34091-80,
ОСТ1 34093-80, ОСТ1 34094-80, ОСТ1 34095-80
ВЗАИМОЗАМЕНЯЕМЫ С ЗАКЛЕПКАМИ ПО НОРМАЛЯМ 3537А, 3538А, 3539А, 3531А,
3532А, 3533А, 3534А, 3536А, 3540А, 3540А ант., 3541А СООТВЕТСТВЕННО

1. Конструкция и размеры заклепок должны соответствовать указанным на чертеже и в табл.1, 2 и 3. Размеры h_f и D_k - по ОСТ 1 34104-80, раздел 3.

Издание официальное

ГР №№ 8175777, 8175782, 8175798, 8175803,
8175819, 8175824, 8175838, 8175845, 8175850,
8175866, 8175871, 8175887 от 23.09.80

Перепечатка воспрещена

Изм. № дубликата	260
Изм. № подлинника	

6-6 Сер. 613.92 Ломова 24.04.92

ОСТ 1 34084-80 ÷ ОСТ 1 34091-80, Стр. 2
 ОСТ 1 34093-80 ÷ ОСТ 1 34095-80

2,5 / (✓)

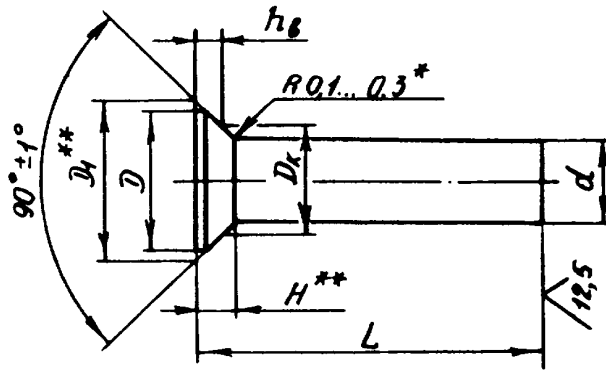


Таблица 1

Обозначение стандарта	Диаметры заклепок, мм	Марка материала
ОСТ1 34084-80	От 1 до 10	10
ОСТ1 34085-80	От 3,5 до 10	20Г2
ОСТ1 34086-80	От 2 до 6	12Х18Н9Т
ОСТ1 34087-80	От 2,6 до 10	В65
ОСТ1 34088-80	От 2 до 10	АМг5П
ОСТ1 34089-80	От 1,6 до 6	Д18
ОСТ1 34090-80	От 2,6 до 8	Д19П
ОСТ1 34091-80	От 1 до 6	АМц
ОСТ1 34093-80	От 1 до 4	Л63
ОСТ1 34094-80		Л63 АМ
ОСТ1 34095-80		М2

мм Таблица 2

Номинал.	d		D ₁	H
	Пред. откл.	D _{min}		
1,0	+0,10	1,8	2,2	0,6
1,4		2,6	3,0	0,8
1,6		2,8	3,2	
2,0		3,8	4,2	1,1
2,6		4,5	5,0	1,2
3,0		5,1	5,6	1,3
3,5		6,0	6,5	1,5
4,0		6,9	7,4	1,7
5,0		8,7	9,2	2,1
6,0		+0,15	10,3	11,0
7,0	12,0		12,8	2,9
8,0	13,7		14,6	3,3
10,0	17,0		18,2	4,1

* Размер обеспеч. инстр.

** Размеры для справок.

№ изм. 1 2
 № изв. 9614 9943

Изм. № дубликата
 Изм. № подлинника
 260

ОСТ I 34084-80 ÷ ОСТ I 34091-80, Стр. 3

ОСТ I 34093-80 ÷ ОСТ I 34095-80

Таблица 3

Размеры в мм

L		d													
Номинал.	Пред. откл.	1		1,4		1,6		2		2,6		3		3,5	
		Применяемость	Масса 1000 шт., кг	Применяемость	Масса 1000 шт., кг	Применяемость	Масса 1000 шт., кг	Применяемость	Масса 1000 шт., кг	Применяемость	Масса 1000 шт., кг	Применяемость	Масса 1000 шт., кг	Применяемость	Масса 1000 шт., кг
2			0,006		0,013		-		-		-		-		-
3			0,008		0,018		0,022		0,048		-		-		-
4			0,010		0,022		0,027		0,057		0,079		-		-
5			0,013		0,027		0,033		0,066		0,094		0,125		-
6	±0,2		0,015		0,031		0,039		0,074		0,109		0,145		0,203
7			0,017		0,036		0,045		0,084		0,124		0,165		0,230
8			0,019		0,040		0,050		0,092		0,139		0,185		0,257
9			0,022		0,045		0,056		0,101		0,154		0,205		0,284
10			0,024		0,049		0,062		0,110		0,169		0,225		0,311
11			-		0,054		0,067		0,119		0,184		0,246		0,338
12			-		0,058		0,073		0,128		0,199		0,266		0,365
13			-		-		0,078		0,137		0,214		0,286		0,392
14			-		-		0,084		0,146		0,229		0,306		0,429
15			-		-		0,089		0,155		0,245		0,326		0,456
16			-		-		-		0,164		0,260		0,346		0,483
17			-		-		-		-		0,275		0,366		0,510
18	±0,3		-		-		-		-		0,290		0,386		0,537
19			-		-		-		-		0,305		0,407		0,564
20			-		-		-		-		0,320		0,427		0,591
22			-		-		-		-		-		0,467		0,645
24			-		-		-		-		-		0,507		0,699
26			-		-		-		-		-		-		0,753
28			-		-		-		-		-		-		0,807
30			-		-		-		-		-		-		-
32			-		-		-		-		-		-		-
34			-		-		-		-		-		-		-
36			-		-		-		-		-		-		-
38			-		-		-		-		-		-		-
40			-		-		-		-		-		-		-
42			-		-		-		-		-		-		-
44			-		-		-		-		-		-		-
46	±0,4		-		-		-		-		-		-		-
48			-		-		-		-		-		-		-
50			-		-		-		-		-		-		-
52			-		-		-		-		-		-		-
54			-		-		-		-		-		-		-
56			-		-		-		-		-		-		-
58			-		-		-		-		-		-		-
60			-		-		-		-		-		-		-

№ изм. 1
№ изм. 0614

260

Изм. № дубляжа
Изм. № подлинна

Б-6 от 899.86 / 10.09.86 / 10.09.86 / 10.09.86

ОСТ I 34084-80 ÷ ОСТ I 34091-80, Стр. 4
ОСТ I 34093-80 ÷ ОСТ I 34095-80

Продолжение табл.3

Размеры в мм

L		d											
Номин.	Пред. откл.	4		5		6		7		8		10	
		Применяемость	Масса 1000 шт., кг	Применяемость	Масса 1000 шт., кг	Применяемость	Масса 1000 шт., кг	Применяемость	Масса 1000 шт., кг	Применяемость	Масса 1000 шт., кг	Применяемость	Масса 1000 шт., кг
2			-		-		-		-		-		-
3			-		-		-		-		-		-
4			-		-		-		-		-		-
5			-		-		-		-		-		-
6	+0,2		0,273		-		-		-		-		-
7			0,309		-		-		-		-		-
8			0,345		0,561		-		-		-		-
9			0,381		0,617		-		-		-		-
10			0,417		0,673		1,00		-		-		-
11			0,453		0,720		1,08		-		-		-
12			0,489		0,785		1,16		1,89		-		-
13			0,525		0,841		1,24		2,00		-		-
14			0,561		0,897		1,33		2,11		2,47		-
15			0,597		0,953		1,41		2,22		2,61		-
16			0,633		1,009		1,49		2,33		2,75		-
17			0,669		1,065		1,57		2,44		2,89		-
18	+0,3		0,705		1,121		1,65		2,55		3,04		4,99
19			0,741		1,177		1,73		2,66		3,18		5,28
20			0,777		1,232		1,81		2,77		3,32		5,44
22			0,848		1,344		1,97		2,99		3,61		5,89
24			0,919		1,456		2,13		3,20		3,89		6,34
26			0,990		1,568		2,29		3,42		4,18		6,78
28			1,061		1,680		2,45		3,64		4,46		7,23
30			1,132		1,792		2,61		3,86		4,75		7,68
32			1,203		1,904		2,77		4,08		5,04		8,12
34			-		2,015		2,94		4,30		5,32		8,57
36			-		2,128		3,10		4,52		5,61		9,02
38			-		2,240		3,26		4,74		5,89		9,47
40			-		2,352		3,42		4,96		6,18		9,92
42			-		-		-		5,17		6,47		10,36
44			-		-		-		5,39		6,75		10,81
46	+0,4		-		-		-		5,61		7,04		11,26
48			-		-		-		-		7,32		11,70
50			-		-		-		-		7,61		12,15
52			-		-		-		-		-		12,60
54			-		-		-		-		-		13,05
56			-		-		-		-		-		13,49
58			-		-		-		-		-		13,94
60			-		-		-		-		-		14,39

Примечания:

1. Допускается применение заклепок меньшей и большей длины с интервалом 1 мм для заклепок длиной до 20 мм и с интервалом 2 мм для заклепок длиной более 20 мм. Применение таких заклепок должно быть согласовано с головной организацией по стандартизации.

2. Масса указана для заклепок из алюминиевых сплавов В65, Д18 и Д19П. Для определения массы заклепок, изготавливаемых из других материалов, значения массы, указанные в табл.3, должны быть умножены на коэффициент: 0,93 - для алюминиевого сплава АМг5П; 0,96 - для алюминиевого сплава АМц; 2,81 - для стали; 3,00 - для латуни; 3,13 - для меди.

№ 1
№ 9614

№ 260

№ 24
№ 894.86
№ 894.86
№ 894.86

6-5 100 894.86 № 894.86 № 894.86

ОСТ 1 34084-80 ÷ ОСТ 1 34091-80, Стр. 5
ОСТ 1 34093-80 ÷ ОСТ 1 34095-80

2. Материал: сталь 10, 20Г2 и 12Х18Н9Т; алюминиевый сплав В65, АМг5П, Д18, Д19П и АМц; латунь Л63 и Л63 АМ; медь М2.

3. Термическая обработка: сопротивление срезу $\tau_{ср}$ должно соответствовать указанному в табл.4.

Т а б л и ц а 4

Марка материала	$\tau_{ср}$, МПа (кгс/мм ²), не менее	Покрытие
10	333 (34)	Ц9.хр
20Г2	490 (50)*	
12Х18Н9Т	431 (44)	Без покрытия
В65	245 (25) - для d от 2,6 до 7 мм 240 (24,5) - для $d = 8$ и 10 мм	Ан.Окс.нхр
АМг5П	157 (16)	
Д18	186 (19)	
Д19П	275 (28) - для d от 2,6 до 6 мм 265 (27) - для $d = 7$ и 8 мм	
АМц	-	Без покрытия
Л63		Хим.Пас
Л63 АМ		
М2		

4. Покрытие должно соответствовать указанному в табл.4.

Другие виды покрытия - по ОСТ 1 34104-80.

5. Подбор длин заклепок, размеры замыкающих головок и диаметры отверстий под заклепки - по ОСТ 1 34102-80.

6. Коды ОКП заклепок должны соответствовать указанным в обязательном приложении.

7. Технические условия - по ОСТ 1 34104-80.

Пример наименования и обозначения заклепки с потайной головкой $\angle 90^\circ$ диаметром $d = 4$ мм и длиной $L = 12$ мм, из стали 10, цинкованной:

Заклепка 4-12-Ц-ОСТ 1 34084-80

То же, из стали 20Г2, цинкованной:

Заклепка 4-12-Ц-ОСТ 1 34085-80

* Наибольшее значение $\tau_{ср}$ - 618 МПа (63 кгс/мм²).

1
№ изм. 9614
№ изв.

260

Изм. № дубликата
Изм. № подлинника

24

Б-6 | Сер. 894. 26 | Москва | 10.09.86 | № 1

ОСТ 1 34084-80 ÷ ОСТ 1 34091-80, Стр. 6
ОСТ 1 34093-80 ÷ ОСТ 1 34095-80

То же, из стали 12Х18Н9Т, без покрытия:

Заклепка 4-12-Бп-ОСТ 1 34086-80

То же, из алюминиевого сплава В65, анодированной:

Заклепка 4-12-Ан.Окс-ОСТ 1 34087-80

То же, из алюминиевого сплава АМг5П, анодированной:

Заклепка 4-12-Ан.Окс-ОСТ 1 34088-80

То же, из алюминиевого сплава Д18, анодированной:

Заклепка 4-12-Ан.Окс-ОСТ 1 34089-80

То же, из алюминиевого сплава Д19П, анодированной:

Заклепка 4-12-Ан.Окс-ОСТ 1 34090-80

То же, из алюминиевого сплава АМц, без покрытия:

Заклепка 4-12-Бп-ОСТ 1 34091-80

То же, из латуни, пассивированной:

Заклепка 4-12-Хим.Пас-ОСТ 1 34093-80

То же, из антимагнитной латуни, пассивированной:

Заклепка 4-12-Хим.Пас-ОСТ 1 34094-80

То же, из меди, пассивированной:

Заклепка 4-12-Хим.Пас-ОСТ 1 34095-80

ПРИЛОЖЕНИЕ

Обязательное

КОДЫ ОКП ЗАКЛЕПОК

Таблица 1

Обозначение стандарта	Покрытие*	Код ОКП		КЧ
		XX XXXX X	XXX	
ОСТ 1 34084-80	Ц9.хр	75 9319 3	По табл.2	колонка 1
ОСТ 1 34085-80		75 9319 4	По табл.3	
ОСТ 1 34086-80	Бп	75 9319 5	По табл.4	колонка 1
ОСТ 1 34087-80	Ан.Окс.хр	75 9319 6	По табл.5	
ОСТ 1 34088-80		75 9319 7	По табл.2	
ОСТ 1 34089-80		75 9319 8	По табл.4	колонка 2
ОСТ 1 34090-80		75 9319 9	По табл.5	
ОСТ 1 34091-80	Бп	75 9318 4	По табл.4	колонка 3
ОСТ 1 34093-80	Хим.Пас	75 9319 1	По табл.6	колонка 1
ОСТ 1 34094-80		75 9319 2		колонка 2
ОСТ 1 34095-80		75 9318 5		колонка 1

* Коды ОКП заклепок с другими покрытиями выдаются головной организацией по стандартизации по запросам предприятий.

№ изм. 1
№ изд. 9614

№в. № дубликата
№в. № подлинника
260

В-В Сп. 894.86 Москва 10.04.86 103

ОСТ I 34084-80 ÷ ОСТ I 34091-80, Стр. 7

ОСТ I 34093-80 ÷ ОСТ I 34095-80

Т а б л и ц а 2

L	d															
	1		1,4		1,6		2		2,6		3		3,5			
	XXX	КЧ	XXX	КЧ	XXX	КЧ	XXX	КЧ		XXX	КЧ		XXX	КЧ		
		1		1		1		2	1		2	1		2		
2	001	03	013	10												
3	002	02	014	09	027	04	043	04	10							
4	003	01	015	08	028	03	044	03	09	060	03	09				
5	004	00	016	07	029	02	045	02	08	061	02	08	080	10	06	
6	005	10	017	06	030	09	046	01	07	062	01	07	081	09	04	
7	006	09	018	05	031	08	047	00	06	063	00	06	082	08	03	
8	007	08	019	04	032	07	048	10	05	064	10	05	083	07	02	
9	008	07	020	00	033	06	049	09	04	065	09	04	084	06	01	
10	009	06	021	10	034	05	050	06	00	066	08	03	085	05	00	
11			022	09	035	04	051	04	10	067	07	02	086	04	10	
12			023	08	036	03	052	03	09	068	06	01	087	03	09	
13					037	02	053	02	08	069	05	00	088	02	08	
14					038	01	054	01	07	070	01	07	089	01	07	
15					039	00	055	00	06	071	00	06	090	08	03	
16							056	10	05	072	10	05	091	07	02	
17										073	09	04	092	06	01	
18										074	08	03	093	05	00	
19										075	07	02	094	04	10	
20										076	06	01	095	03	09	
22													096	02	08	
24													097	01	07	
26																
28																
30																
32																
34																
36																
38																
40																
42																
44																
46																
48																
50																
52																
54																
56																
58																
60																

№ п/п.	1
№ инв.	8814

№ п/п.	260
--------	-----

№ п/п.	№ дубляжата
№ п/п.	№ поддона

ОСТ I 34084-80 ÷ ОСТ I 34091-80. Стр. 8

ОСТ I 34093-80 ÷ ОСТ I 34095-80

Продолжение табл. 2

L	d																	
	4			5			6		7		8		10					
	XXX	КЧ		XXX	КЧ		XXX	КЧ		XXX	КЧ		XXX	КЧ				
		1	2		1	2		1	2		1	2		1	2			
2																		
3																		
4																		
5																		
6	123	05	00															
7	124	04	10															
8	125	03	09	147	08	03												
9	126	02	08	148	07	02												
10	127	01	07	149	06	01	173	06	01									
11	128	00	06	150	02	08	174	05	00									
12	129	10	05	151	01	07	175	04	10	197	09	04						
13	130	08	01	152	00	06	176	03	08	198	08	03						
14	131	05	00	153	10	05	177	02	08	199	07	02	222	03	09			
15	132	04	10	154	09	04	178	01	07	200	08	04	223	02	08			
16	133	03	09	155	08	03	179	00	06	201	08	03	224	01	07			
17	134	02	08	156	07	02	180	07	02	202	07	02	225	00	06			
18	135	01	07	157	06	01	181	06	01	203	06	01	226	10	05	247	05	00
19	136	00	06	158	05	00	182	05	00	204	05	00	227	09	04	248	04	10
20	137	10	05	159	04	10	183	04	10	205	04	10	228	08	03	249	03	09
22	138	09	04	160	00	06	184	03	08	206	03	08	229	07	02	250	10	05
24	139	08	03	161	10	05	185	02	08	207	02	08	230	03	09	251	08	04
26	140	04	10	162	09	04	186	01	07	208	01	07	231	02	08	252	08	03
28	141	03	08	163	08	03	187	00	06	209	00	06	232	01	07	253	07	02
30	142	02	08	164	07	02	188	10	05	210	07	02	233	00	06	254	06	01
32	143	01	07	165	06	01	189	09	04	211	06	01	234	10	05	255	05	00
34				166	05	00	190	05	00	212	05	00	235	09	04	256	04	10
36				167	04	10	191	04	10	213	04	10	236	08	03	257	03	09
38				168	03	09	192	03	09	214	03	09	237	07	02	258	02	08
40				169	02	08	193	02	08	215	02	08	238	06	01	259	01	07
42										216	01	07	239	05	00	260	08	03
44										217	00	06	240	01	07	261	07	02
46										218	10	05	241	00	06	262	06	01
48													242	10	05	263	05	00
50													243	09	04	264	04	10
52																265	03	09
54																266	02	08
56																267	01	07
58																268	00	06
60																269	10	05

№ пзм.	1
№ пзм.	9614

№ пзм.	260
--------	-----

№ пзм.	№ дубляжата
№ пзм.	№ едличката

Б-6 СИ. 894.86 Ломора 10.09.86 1025

OCT I 34084-80 ÷ OCT I 34091-80, Стр. 9
OCT I 34093-80 ÷ OCT I 34095-80

Таблица 3

L	d													
	3,5		4		5		6		7		8		10	
	XXX	КЧ	XXX	КЧ	XXX	КЧ	XXX	КЧ	XXX	КЧ	XXX	КЧ	XXX	КЧ
6	101	07	123	01										
7	102	06	124	00										
8	103	05	125	10	147	04								
9	104	04	126	09	148	03								
10	105	03	127	08	149	02	173	02						
11	106	02	128	07	150	09	174	01						
12	107	01	129	06	151	08	175	00	197	05				
13	108	00	130	02	152	07	176	10	198	04				
14	109	10	131	01	153	06	177	09	199	03	222	10		
15	110	06	132	00	154	05	178	08	200	05	223	09		
16	111	05	133	10	155	04	179	07	201	04	224	08		
17	112	04	134	09	156	03	180	03	202	03	225	07		
18	113	03	135	08	157	02	181	02	203	02	226	06	247	01
19	114	02	136	07	158	01	182	01	204	01	227	05	248	00
20	115	01	137	06	159	00	183	00	205	00	228	04	249	10
22	116	00	138	05	160	07	184	10	206	10	229	03	250	06
24	117	10	139	04	161	06	185	09	207	09	230	10	251	05
26	118	09	140	00	162	05	186	08	208	08	231	09	252	04
28	119	08	141	10	163	04	187	07	209	07	232	08	253	03
30			142	09	164	03	188	06	210	03	233	07	254	02
32			143	08	165	02	189	05	211	02	234	06	255	01
34					166	01	190	01	212	01	235	05	256	00
36					167	00	191	00	213	00	236	04	257	10
38					168	10	192	10	214	10	237	03	258	09
40					169	09	193	09	215	09	238	02	259	08
42									216	08	239	01	260	04
44									217	07	240	08	261	03
46									218	06	241	07	262	02
48											242	06	263	01
50											243	05	264	00
52													265	10
54													266	09
56													267	08
58													268	07
60													269	06

№ изм. 1
№ изв. 9614

Изм. № дубляжа
Изм. № редакции 260

24

ОСТ I 34084-80 ÷ ОСТ I 34091-80, Стр. 10
ОСТ I 34093-80 ÷ ОСТ I 34095-80

Т а б л и ц а 4

L	d																		
	1		1,4		1,6		2			2,6			3						
	XXX	КЧ	XXX	КЧ	XXX	КЧ		XXX	КЧ			XXX	КЧ						
								1	2	3	XXX	1	2	3	XXX	1	2	3	
2	001	04	013	00															
3	002	03	014	10	027	06	05	043	07	06	05								
4	003	02	015	09	028	05	04	044	06	05	04	060	06	05	04				
5	004	01	016	08	029	04	03	045	05	04	03	061	05	04	03	080	02	01	00
6	005	00	017	07	030	00	10	046	04	03	02	062	04	03	02	081	01	00	10
7	006	10	018	06	031	10	09	047	03	02	01	063	03	02	01	082	00	10	09
8	007	09	019	05	032	09	08	048	02	01	00	064	02	01	00	083	10	09	08
9	008	08	020	01	033	08	07	049	01	00	10	065	01	00	10	084	09	08	07
10	009	07	021	00	034	07	06	050	08	07	06	066	00	10	09	085	08	07	06
11			022	10	035	06	05	051	07	06	05	067	10	09	08	086	07	06	05
12			023	09	036	05	04	052	06	05	04	068	09	08	07	087	06	05	04
13					037	04	03	053	05	04	03	069	08	07	06	088	05	04	03
14					038	03	02	054	04	03	02	070	04	03	02	089	04	03	02
15					039	02	01	055	03	02	01	071	03	02	01	090	00	10	09
16								056	02	01	00	072	02	01	00	091	10	09	08
17												073	01	00	10	092	09	08	07
18												074	00	10	09	093	08	07	06
19												075	10	09	08	094	07	06	05
20												076	09	08	07	095	06	05	04
22																096	05	04	03
24																097	04	03	02
26																			
28																			
30																			
32																			
34																			
36																			
38																			
40																			

№ изм. 1
№ изв. 9614

260

Изм. № дубликата
Изм. № подлинника

① Зам. Изв. № 9614

Б-6 СВ. 894.86 Томопа 10.07.86 Лис

OCT I 34084-80 ÷ OCT I 34091-80, Стр. 11
OCT I 34093-80 ÷ OCT I 34095-80

Продолжение табл. 4

L	d																
	3,5				4				5				6				
	XXX	КЧ			XXX	КЧ			XXX	КЧ			XXX	КЧ			
		1	2	3		1	2	3		1	2	3		1	2	3	
2																	
3																	
4																	
5																	
6	101	03	02	01	123	08	07	06									
7	102	02	01	00	124	07	06	05									
8	103	01	00	10	125	06	05	04	147	00	10	09					
9	104	00	10	09	126	05	04	03	148	10	09	08					
10	105	10	09	08	127	04	03	02	149	09	08	07	173	09	08	07	
11	106	09	08	07	128	03	02	01	150	05	04	03	174	08	07	06	
12	107	08	07	06	129	02	01	00	151	04	03	02	175	07	06	05	
13	108	07	06	05	130	09	08	07	152	03	02	01	176	06	05	04	
14	109	06	05	04	131	08	07	06	153	02	01	00	177	05	04	03	
15	110	02	01	00	132	07	06	05	154	01	00	10	178	04	03	02	
16	111	01	00	10	133	06	05	04	155	00	10	09	179	03	02	01	
17	112	00	10	09	134	05	04	03	156	10	09	08	180	10	09	08	
18	113	10	09	08	135	04	03	02	157	09	08	07	181	09	08	07	
19	114	09	08	07	136	03	02	01	158	08	07	06	182	08	07	06	
20	115	08	07	06	137	02	01	00	159	07	06	05	183	07	06	05	
22	116	07	06	05	138	01	00	10	160	03	02	01	184	06	05	04	
24	117	06	05	04	139	00	10	09	161	02	01	00	185	05	04	03	
26	118	05	04	03	140	07	06	05	162	01	00	10	186	04	03	02	
28	119	04	03	02	141	06	05	04	163	00	10	09	187	03	02	01	
30					142	05	04	03	164	10	09	08	188	02	01	00	
32					143	04	03	02	165	09	08	07	189	01	00	10	
34									166	08	07	06	190	08	07	06	
36									167	07	06	05	191	07	06	05	
38									168	06	05	04	192	06	05	04	
40									169	05	04	03	193	05	04	03	

№ изм. 1
№ изв. 9614

Изм. № дубликата
Изм. № подлинника
260

① Зам. Изв. № 9614

В-6 от 22.08.86 до 10.09.86/25

ОСТ I 34084-80 ÷ ОСТ I 34091-80, Стр. 12
ОСТ I 34093-80 ÷ ОСТ I 34095-80

Т а б л и ц а 5

L	α																									
	2,8		3		3,5		4		5		6		7		8		10									
	XXX	КЧ	XXX	КЧ	XXX	КЧ	XXX	КЧ	XXX	КЧ	XXX	КЧ	XXX	КЧ	XXX	КЧ	XXX	КЧ								
	1	2	1	2	1	2	1	2	1	2	1	2	1	2	1	2	1	2								
4	060	02	01																							
5	061	01	00	080	09	08																				
6	062	00	10	081	08	07	101	10	09	123	04	03														
7	063	10	09	082	07	06	102	09	08	124	03	02														
8	064	09	08	083	06	05	103	08	07	125	02	01	147	07	06											
9	065	08	07	084	05	04	104	07	06	126	01	00	148	06	05											
10	066	07	06	085	04	03	105	06	05	127	00	10	149	05	04	173	05	04								
11	067	06	05	086	03	02	106	05	04	128	10	09	150	01	00	174	04	03								
12	068	05	04	087	02	01	107	04	03	129	09	08	151	00	10	175	03	02	197	08	07					
13	069	04	03	088	01	00	108	03	02	130	05	04	152	10	09	176	02	01	198	07	06					
14	070	00	10	089	00	10	109	02	01	131	04	03	153	09	08	177	01	00	199	06	05	222	02	01		
15	071	10	09	090	07	06	110	09	08	132	03	02	154	08	07	178	00	10	200	08	07	223	01	00		
16	072	09	08	091	06	05	111	08	07	133	02	01	155	07	06	179	10	09	201	07	06	224	00	10		
17	073	08	07	092	05	04	112	07	06	134	01	00	156	06	05	180	06	05	202	06	05	225	10	09		
18	074	07	06	093	04	03	113	06	05	135	00	10	157	05	04	181	05	04	203	05	04	226	09	08	247	04
19	075	06	05	094	03	02	114	05	04	136	10	09	158	04	03	182	04	03	204	04	03	227	08	07	248	03
20	076	05	04	095	02	01	115	04	03	137	09	08	159	03	02	183	03	02	205	03	02	228	07	06	249	02
22				096	01	00	116	03	02	138	08	07	160	10	09	184	02	01	206	02	01	229	06	05	250	09
24				097	00	10	117	02	01	139	07	06	161	09	08	185	01	00	207	01	00	230	02	01	251	08
26							118	01	00	140	03	02	162	08	07	186	00	10	208	00	10	231	01	00	252	07
28							119	00	10	141	02	01	163	07	06	187	10	09	209	10	09	232	00	10	253	06
30										142	01	00	164	06	05	188	09	08	210	06	05	233	10	09	254	05
32										143	00	10	165	05	04	189	08	07	211	05	04	234	09	08	255	04
34													166	04	03	190	04	03	212	04	03	235	08	07	256	03
36													167	03	02	191	03	02	213	03	02	236	07	06	257	02
38													168	02	01	192	02	01	214	02	01	237	06	05	258	01
40													169	01	00	193	01	00	215	01	00	238	05	04	259	00
42																			216	00	10	239	04	03	260	07
44																			217	10	09	240	00	10	261	06
46																			218	09	08	241	10	09	262	05
48																						242	09	08	263	04
50																						243	08	07	264	03
52																									265	02
54																									266	01
56																									267	00
58																									268	10
60																									269	09

№ 1311. 1
№ 1312. 8614

260

№ № дубляжата
№ № соединявания

Т а б л и ц а 6

L	1		1,4		1,6		2		2,6		3		3,5		4	
	XXX	КЧ	XXX	КЧ	XXX	КЧ	XXX	КЧ	XXX	КЧ	XXX	КЧ	XXX	КЧ	XXX	КЧ
2	001	00 07	013	07 03												
3	002	10 06	014	06 02	027	01 08	043	01 08								
4	003	09 05	015	05 01	028	00 07	044	00 07								
5	004	08 04	016	04 00	029	10 06	045	10 06	060	00 07						
6	005	07 03	017	03 10	030	06 02	046	09 05	061	10 06						
7	006	06 02	018	02 09	031	05 01	047	08 04	062	09 05	080	07 03				
8	007	05 01	019	01 08	032	04 00	048	07 03	063	08 04	081	06 02				
9	008	04 00	020	08 04	033	03 10	049	06 02	064	07 03	082	05 01				
10	009	03 10	021	07 03	034	02 09	050	02 09	065	06 02	083	04 00				
11			022	06 02	035	01 08	051	01 08	066	05 01	084	03 10				
12			023	05 01	036	00 07	052	00 07	067	04 00	085	02 09				
13					037	10 06	053	10 06	068	03 10	086	01 08				
14					038	09 05	054	09 05	069	02 09	087	00 07				
15					039	08 04	055	08 04	070	09 05	088	10 06				
16							056	07 03	071	08 04	089	09 05				
17									072	07 03	091	04 00				
18									073	06 02	092	03 10				
19									074	05 01	093	02 09				
20									075	04 00	094	01 08				
22									076	03 10	095	00 07				
24											096	10 06				
26											097	09 05				
28											101	08 04				
30											102	07 03				
32											103	06 02				
											104	05 01				
											105	04 00				
											106	03 10				
											107	02 09				
											108	01 08				
											109	00 07				
											110	07 03				
											111	06 02				
											112	05 01				
											113	04 00				
											114	03 10				
											115	02 09				
											116	01 08				
											117	00 07				
											118	10 06				
											119	09 05				
											123	02 09				
											124	01 08				
											125	00 07				
											126	10 06				
											127	09 05				
											128	08 04				
											129	07 03				
											130	06 02				
											131	05 01				
											132	04 00				
											133	03 10				
											134	02 09				
											135	01 08				
											136	00 07				
											137	07 03				
											138	06 02				
											139	05 01				
											140	04 00				
											141	03 10				
											142	02 09				
											143	01 08				
											144	00 07				
											145	10 06				
											146	09 05				

№ инв. 1
 № инв. 9614

260

① Зам. № 9614

16-6 CV. 894.86 Делло Па 10.09.86 ТАС

ОСТ I 34084-80 ÷ ОСТ I 34091-80, Стр. 14
ОСТ I 34093-80 ÷ ОСТ I 34095-80
ЛИСТ РЕГИСТРАЦИИ ИЗМЕНЕНИЙ

№ изм.	Номера страниц				Номер " Изв. об изм. "	Подпись	Дата	Срок введения изменения
	Изме- ненных	Заме- ненных	Новых	Анну- лиро- ванных				
1	1, 2, 4, 5, 6	10, 11, 13	-	-	9614	<i>Жу</i>	01.07.86	01.07.86
2	1, 2	-	-	-	9943	<i>Жу</i>	22.06.91	01.07.91

Инвентарный № 260

15

6-6 01.07.92 Юмова 24.04.92 Жу