

ОСТ 92-0726-72

О Т Р А С Л Е В О Й С Т А Н Д А Р Т

ВИНТЫ С КОНТРОВОЧНЫМ ОТВЕРСТИЕМ В ЦИЛИНДРИЧЕСКОЙ ГОЛОВКЕ

Конструкция и размеры

О Т Р А С Л Е В О Й С Т А Н Д А Р Т

ВИНТЫ С КОНТРОВОЧНЫМ ОТВЕРСТИЕМ В ЦИЛИНДРИЧЕСКОЙ ГОЛОВКЕ

Конструкция и размеры

Дата введения 1973-01-01

1 Область применения

Настоящий стандарт распространяется на винты с контрольным отверстием в цилиндрической головке (далее – винты) и устанавливает их конструкцию и размеры.

2 Нормативные ссылки

В настоящем стандарте использована ссылка на следующий стандарт:
ОСТ 92-0748-72 Детали крепёжные. Технические требования.

3 Конструкция и размеры

3.1 Конструкция и размеры винтов должны соответствовать указанным на рисунке 1 и в таблицах 1, 2.

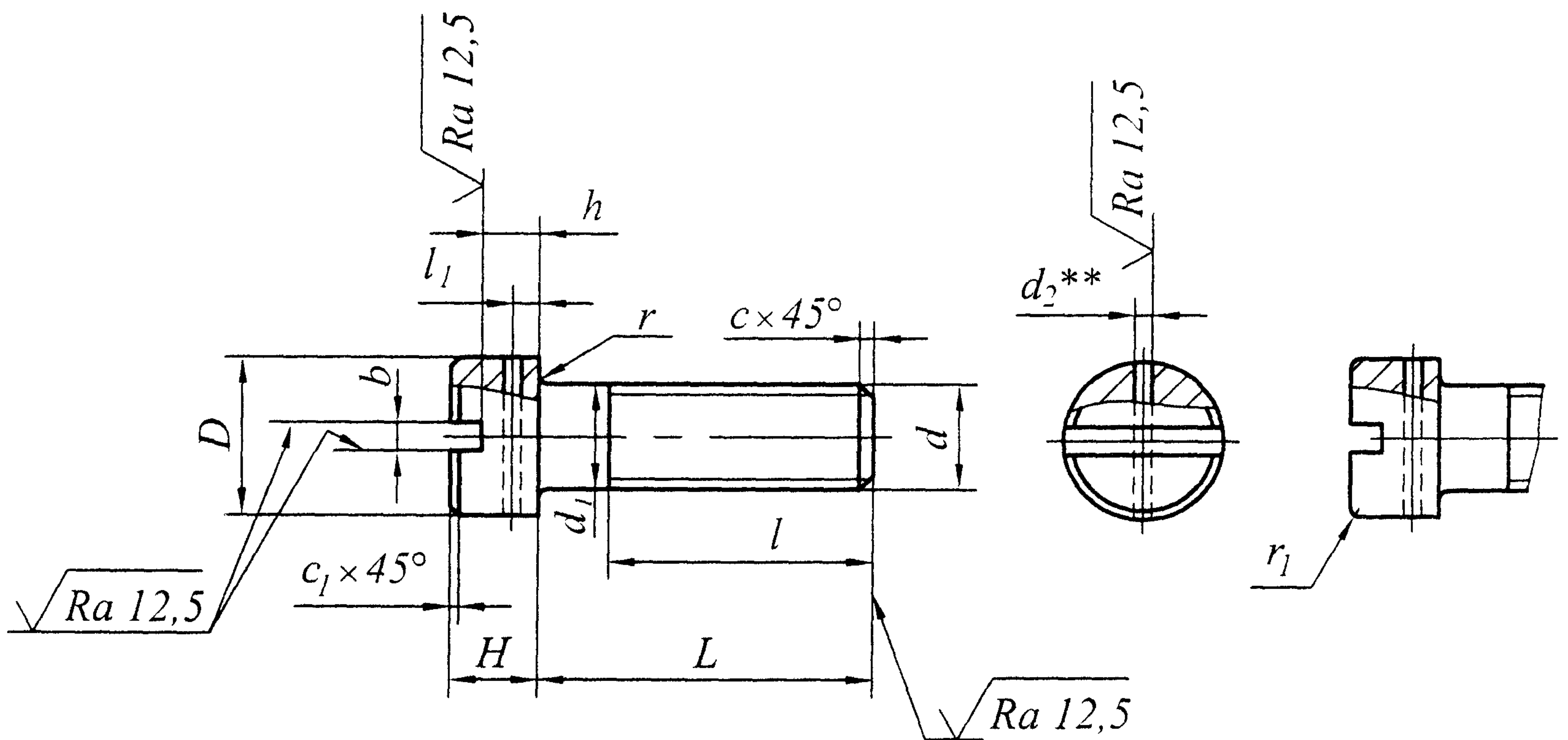
$\sqrt{Ra\ 3,2(\sqrt{ })}^*$ Вариант исполнения
ГОЛОВКИ

Рисунок 1

Таблица 1

Размеры в миллиметрах

Резьба		d_1	d_2	D	H	h	b	r	r_1	c	c_1	l_1
d	шаг, P											
	крупный	мелкий	$h13$					$\pm 0,2$	$\pm 0,2$			$\pm 0,2$
M2	0,4	2,0	0,8	3,5	2,3	1,6	0,5	0,2	0,3	0,2		0,8
M2,5	0,45	2,5		4,5	2,7	1,8	0,6					0,9
M3	0,5	3,0	1,0	5,0	3,0	2,0	0,8	0,5	0,5	0,5	0,2	1,0
M4	0,7	4,0		6,0	3,5	2,1	1,0					1,2
M5	0,8	5,0		7,5	4,5	2,8	1,2					1,4
M6	1	6,0	1,5	9,0	5,5	3,5	1,6	0,8	1,0	1,0		1,6
M8	1,25	8,0		12,0	7,0	4,5						2,0
M10	1,5	10,0		15,0	9,0	6,0	2,0					2,5
M12	—	12,0		18,0	10,0	6,5	3,0					3,0

Таблица 2

Размеры в миллиметрах

d		M2	M2.5	M3	M4	M5	M6	M8	M10	M12
L		l	l	l	l	l	l	l	l	
Номинал.	Пред. откл	+0,8	+0,9	+1,0	+1,4	+1,6	+2,0	+2,5	+3,0	
6	$\pm 0,25$	×	×	×	×	—	—	—	—	—
8	$\pm 0,30$	×	×	×	×	×	—	—	—	—
10		×	×	×	×	×	×	—	—	—
12	$\pm 0,35$	×	×	×	×	×	×	—	—	—
14		10	10	×	×	×	×	—	—	—
16		10	10	12	×	×	×	×	—	—
18		10	10	12	×	×	×	×	×	—
20	$\pm 0,40$	—	10	12	14	×	×	×	×	—
22		—	10	12	14	16	×	×	×	—
24		—	10	12	14	16	18	×	×	×
26		—	10	12	14	16	18	×	×	×
28		—	—	12	14	16	18	×	×	×
30		—	—	12	14	16	18	22	×	×
32	$\pm 0,50$	—	—	—	14	16	18	22	×	×
34		—	—	—	—	16	18	22	26	×
36		—	—	—	—	16	18	22	26	×
38		—	—	—	—	16	18	22	26	30
40		—	—	—	—	16	18	22	26	30
42		—	—	—	—	—	18	22	26	30
44		—	—	—	—	—	18	22	26	30
46		—	—	—	—	—	18	22	26	30
48		—	—	—	—	—	18	22	26	30
50		—	—	—	—	—	18	22	26	30
55	$\pm 0,60$	—	—	—	—	—	—	22	26	30
60		—	—	—	—	—	—	22	26	30
65		—	—	—	—	—	—	—	22	26

Примечание – Знаком « × » отмечены винты с резьбой на всей длине стержня.

Пример условного обозначения винта диаметром резьбы $d=10$ мм, с крупным шагом резьбы и полем допуска 6e, длиной $L=40$ мм, из материала с условной маркировкой 66, с покрытием 01 толщиной 9 мкм:

Винт М10-6e×40.66.019 ОСТ 92-0726-72

3.2 Винты должны быть изготовлены из материалов, указанных в таблице 3.

Таблица 3

Условная маркировка марки материала	Марка материала	Условная маркировка марки материала	Марка материала
66	Сталь 45	22	Сталь 20Х13
45	Сталь 30ХН2МФА	24	Сталь 10Х11Н23Т3МР
43	Сталь 30ХГСА	26	Сталь 07Х16Н6
44		21	Сталь 12Х18Н10Т
55	Сталь 09Х16Н4Б	32	Латунь ЛС 59-1
88	Сталь 38ХА	35	Сплав ал. Д16ТШ

3.3 * Шероховатость поверхностей винтов из нержавеющей стали по ОСТ 92-0748.

3.4 ** Размер обеспеч. INSTR.

3.5 Вариант исполнения головки устанавливает изготовитель.

3.6 Условная маркировка марки материала, покрытия и остальные технические требования по ОСТ 92-0748.

3.7 Теоретическая масса винтов приведена в приложении А.

3.8 Для винтов с резьбой М4 и менее при сверлении отверстия для контроля допускается прорыв дна шлица, а с М4 и более – вспучивание металла в месте их пересечения.

Приложение А

(справочное)

Теоретическая масса винтов

А.1 Теоретическая масса винтов приведена в таблице А.1.

Таблица А.1

Размеры в миллиметрах

<i>d</i>	M2	M2.5	M3	M4	M5	M6	M8	M10	M12
<i>L</i>	Масса 100 шт. стальных винтов, кг								
6	0,026	0,050	0,070	0,119	—	—	—	—	—
8	0,031	0,057	0,080	0,135	0,243	—	—	—	—
10	0,036	0,065	0,088	0,150	0,268	0,432	—	—	—
12	0,041	0,074	0,100	0,166	0,293	0,472	—	—	—
14	0,046	0,082	0,111	0,185	0,324	0,510	—	—	—
16	0,051	0,091	0,123	0,205	0,354	0,558	1,087	—	—
18	0,056	0,099	0,134	0,225	0,385	0,597	1,157	2,07	—
20	—	0,107	0,144	0,244	0,416	0,631	1,227	2,17	—
22	—	0,116	0,155	0,264	0,447	0,676	1,297	2,27	—
24	—	0,124	0,166	0,284	0,477	0,720	1,374	2,37	3,592
26	—	0,132	0,177	0,304	0,508	0,764	1,451	2,47	3,744
28	—	—	0,189	0,323	0,539	0,809	1,529	2,57	3,897
30	—	—	0,200	0,343	0,570	0,854	1,607	2,67	4,050
32	—	—	—	0,363	0,600	0,908	1,687	2,77	4,223
34	—	—	—	—	0,631	0,942	1,767	2,87	4,406
36	—	—	—	—	0,662	0,986	1,847	2,97	4,584
38	—	—	—	—	0,693	1,030	1,927	3,07	4,762
40	—	—	—	—	0,724	1,075	2,007	3,17	4,940
42	—	—	—	—	—	1,110	2,085	3,27	5,118
44	—	—	—	—	—	1,165	2,163	3,37	5,296
46	—	—	—	—	—	1,209	2,241	3,47	5,474
48	—	—	—	—	—	1,253	2,319	3,57	5,652
50	—	—	—	—	—	1,297	2,397	3,67	5,830
55	—	—	—	—	—	—	2,475	3,77	6,008
60	—	—	—	—	—	—	2,553	3,87	6,186
65	—	—	—	—	—	—	2,631	3,97	6,364

УДК 621.882.2:006.36

Г 32

Ключевые слова: винт, контрольное отверстие, цилиндрическая головка